

波纹管吸盘(圆形)

FSGA 14 NBR-ESD-55 G1/8-IG

物料号:10.01.06.04324

<https://www.schmalz.net.cn/10.01.06.04324>

主页 > 自动化真空技术 > 真空元器件 > 真空吸盘 > 波纹吸盘(圆形) > 波纹吸盘 FSGA(1.5折) > FSGA 14 NBR-ESD-55 G1/8-IG

波纹吸盘(圆形), 紧密贴合不平整工件表面



尺寸:14,00

吸盘材质:丁腈橡胶NBR-耗散

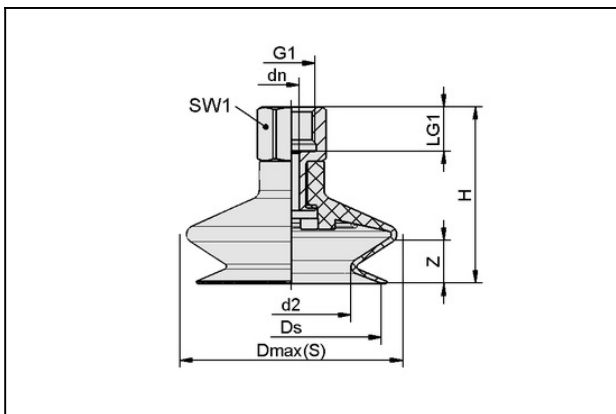
材质硬度:55,0 Shore A

连接方式:G1/8"-F

折数:1,5

真空接口:G1/8"-F

设计参数



属性

数值

d2	5 mm
Dmax(S)	14.5 mm
dn	3.5 mm
Ds	12.5 mm
G1	G1/8"-F
H	27.5 mm
LG1	8 mm
SW1	14 mm
行程 Z	5 mm

技术参数

联系施迈茨

波纹管吸盘(圆形)

FSGA 14 NBR-ESD-55 G1/8-IG

物料号:10.01.06.04324

<https://www.schmalz.net.cn/10.01.06.04324>

属性	数值
吸盘材质	丁腈橡胶NBR-耗散
材质硬度	55 Shore A
尺寸	14
折数	1.5
连接方式	G1/8-IG
最小曲率半径(凸面)	15 mm
腔内体积	0.42 cm ³
吸力	1.2 N
拉脱力	5 N
建议软管内径	4 mm
自重	5.2 g
产品系列	FSGA

注：吸取力：此为理论值，对于真空度-0.6 bar，表面光滑、干燥的工件而言，未包括安全系数。拉脱力：天然橡胶材质的吸盘，拉脱力约减少40% 真空管直径：推荐真空管长度约为2 m

备件



SA-NIP N016 G1/8-IG DN350

物料号10.01.06.05731

吸盘接头

长 L1:18,50 mm

安装高度:12,00 mm

公称直径 dn:3,50 mm

波纹管吸盘(圆形)

FSGA 14 NBR-ESD-55 G1/8-IG

物料号:10.01.06.04324

<https://www.schmalz.net.cn/10.01.06.04324>



FGA 14 NBR-ESD-55 N016

物料号10.01.06.04257

波纹吸盘(圆形), 紧密贴合不平整工件表面

尺寸:14,00

吸盘材质:丁腈橡胶NBR-耗散

材质硬度:55,0 Shore A

折数:1,5