

## 波纹管吸盘(圆形)

FSGA 6 NBR-ESD-55 M5-IG

物料号:10.01.06.04318

<https://www.schmalz.net.cn/10.01.06.04318>

主页 > 自动化真空技术 > 真空元器件 > 真空吸盘 > 波纹吸盘(圆形) > 波纹吸盘 FSGA(1.5折) > FSGA 6 NBR-ESD-55 M5-IG

### 波纹吸盘(圆形), 紧密贴合不平整工件表面



尺寸:6,00

吸盘材质:丁腈橡胶NBR-耗散

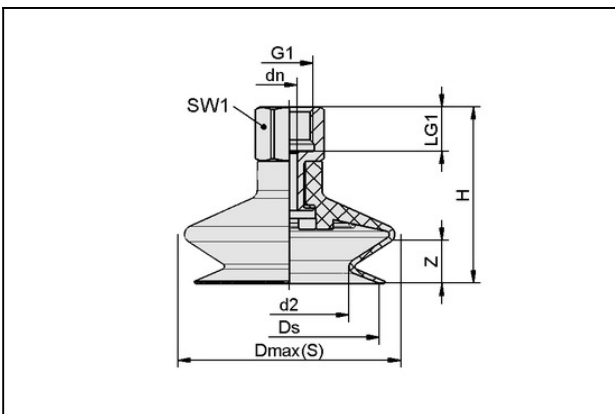
材质硬度:55,0 Shore A

连接方式:M5-F

折数:1,5

真空接口:M5-F

### 设计参数



#### 属性 数值

d2 3 mm

Dmax(S) 8 mm

dn 2 mm

Ds 5.7 mm

G1 M5-F

H 19 mm

LG1 5.5 mm

SW1 8 mm

行程 Z 2 mm

### 技术参数

#### 联系施迈茨

## 波纹管吸盘(圆形)

FSGA 6 NBR-ESD-55 M5-IG

物料号:10.01.06.04318

<https://www.schmalz.net.cn/10.01.06.04318>

属性	数值
吸盘材质	丁腈橡胶NBR-耗散
材质硬度	55 Shore A
尺寸	6
折数	1.5
连接方式	M5-IG
最小曲率半径(凸面)	4 mm
腔内体积	1.511 cm <sup>3</sup>
吸力	0.4 N
拉脱力	1.4 N
建议软管内径	4 mm
自重	1.5 g
产品系列	FSGA

注：吸取力：此为理论值，对于真空度-0.6 bar，表面光滑、干燥的工件而言，未包括安全系数。拉脱力：天然橡胶材质的吸盘，拉脱力约减少40% 真空管直径：推荐真空管长度约为2 m

### 备件



**SA-NIP N004 M5-IG DN200**

物料号10.01.01.03518

吸盘接头

长 L1:14,00 mm

安装高度:10,00 mm

## 波纹管吸盘(圆形)

FSGA 6 NBR-ESD-55 M5-IG

物料号:10.01.06.04318

<https://www.schmalz.net.cn/10.01.06.04318>



### FGA 6 NBR-ESD-55 N004

物料号10.01.06.04135

波纹吸盘(圆形), 紧密贴合不平整工件表面

尺寸:6,00

吸盘材质:丁腈橡胶NBR-耗散

材质硬度:55,0 Shore A

折数:1,5