

波纹管吸盘(圆形)

SPB2f 15 SI-55 G1/8-AG

物料号:10.01.06.04263

<https://www.schmalz.net.cn/10.01.06.04263>

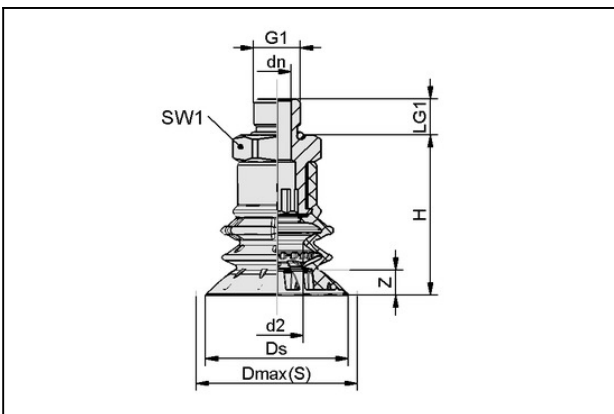
主页 > 自动化真空技术 > 真空元器件 > 真空吸盘 > 包装行业专用吸盘 > 波纹吸盘 SPB2f (2.5折) > SPB2f 15 SI-55 G1/8-AG

波纹吸盘（圆形），紧密贴合不平整工件表面



尺寸:15,00
吸盘材质:硅SI
材质硬度:55,0 Shore A
折数:2,5

设计参数



属性	数值
d2	4 mm
dn	4.1 mm
Dmax(S)	17 mm
Ds	15 mm
G1	G1/8"-M
H	26.3 mm
LG1	7.5 mm
SW1	14 mm
行程 Z	7.3 mm

技术参数

联系施迈茨

波纹管吸盘(圆形)

SPB2f 15 SI-55 G1/8-AG

物料号:10.01.06.04263

<https://www.schmalz.net.cn/10.01.06.04263>

属性	数值
尺寸	15
折数	2.5
吸盘材质	硅SI
材质硬度	55 Shore A
产品系列	SPB2f

备件



SPB2f 15 SI-55 SC040

物料号10.01.06.04090

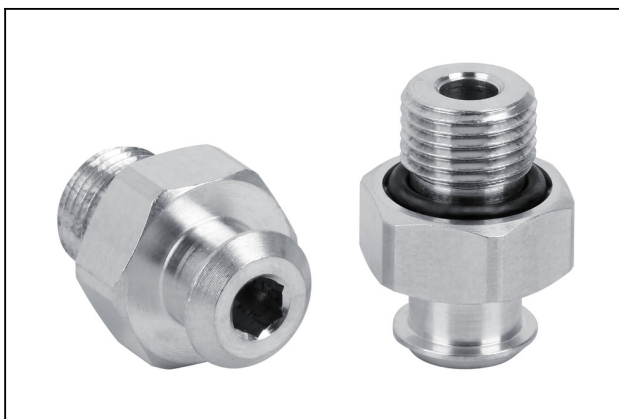
波纹吸盘(圆形), 紧密贴合不平整工件表面

尺寸:15,00

吸盘材质:硅SI

材质硬度:55,0 Shore A

折数:2,5



SC 040 G1/8-AG

物料号10.01.06.02490

吸盘接头, "SchmalzConnector"型

连接式样:040

连接方式:G1/8"-M

长 L1:20,20 mm

安装高度:6,00 mm

公称直径 dn:4,10 mm