

波纹吸盘（圆形）

FGA 14 NBR-ESD-55 N016

物料号:10.01.06.04257

<https://www.schmalz.net.cn/10.01.06.04257>

主页 > 自动化真空技术 > 真空元器件 > 真空吸盘 > 波纹吸盘（圆形） > FGA 14 NBR-ESD-55 N016

波纹吸盘（圆形），紧密贴合不平整工件表面



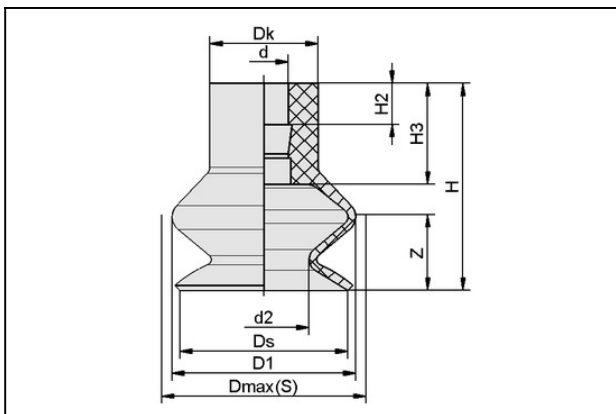
尺寸:14,00

吸盘材质:丁腈橡胶NBR-耗散

材质硬度:55,0 Shore A

折数:1,5

设计参数



属性	数值
d	4.5 mm
d2	5 mm
D1	13.7 mm
Dk	10 mm
Dmax(S)	14.5 mm
Ds	12.5 mm
H	15.5 mm
H2	3.8 mm
H3	8.5 mm
行程 Z	5 mm

技术参数

联系施迈茨

施迈茨（中国）有限公司 | Gao Ke Dong Lu, Pu Dong Xin Qu, Shang Hai Shi, China | +86 (0) 512 5376 0001 | schmalz@schmalz.net.cn

第 1 页 (共 3 页)

波纹吸盘（圆形）

FGA 14 NBR-ESD-55 N016

物料号:10.01.06.04257

<https://www.schmalz.net.cn/10.01.06.04257>

属性	数值
折数	1.5
吸力	1.2 N
尺寸	14
吸盘材质	丁腈橡胶NBR-耗散
自重	1.1 g
最小曲率半径(凸面)	12.5 mm
产品系列	FGA

配件



SA-NIP N016 M5-AG DN250

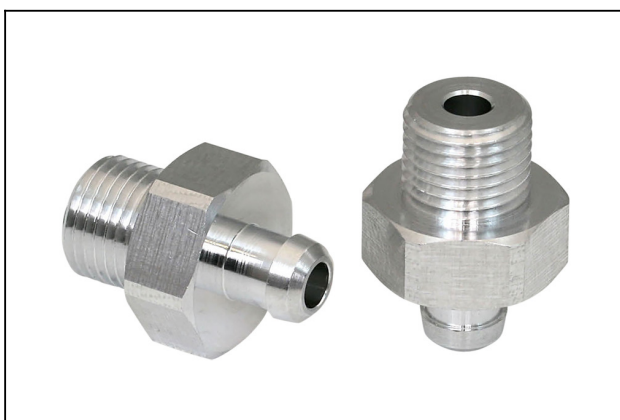
物料号10.01.06.00123

吸盘接头

长 L1:16,00 mm

安装高度:5,00 mm

公称直径 dn:2,50 mm



SA-NIP N016 G1/8-AG DN350

物料号10.01.06.05735

吸盘接头

长 L1:20,00 mm

安装高度:6,00 mm

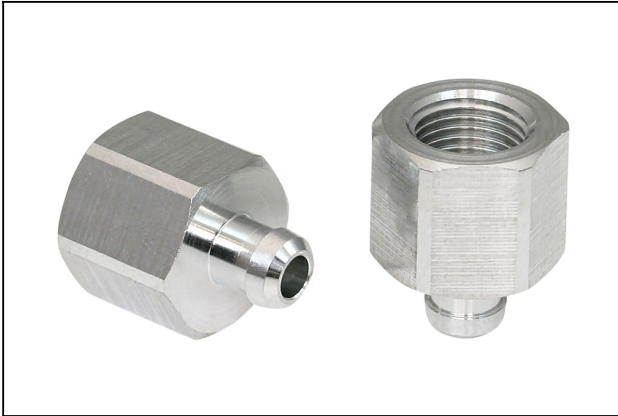
公称直径 dn:3,50 mm

波纹吸盘（圆形）

FGA 14 NBR-ESD-55 N016

物料号:10.01.06.04257

<https://www.schmalz.net.cn/10.01.06.04257>



SA-NIP N016 G1/8-IG DN350

物料号10.01.06.05731

吸盘接头

长 L1:18,50 mm

安装高度:12,00 mm

公称直径 dn:3,50 mm