

扁平吸盘（圆形）

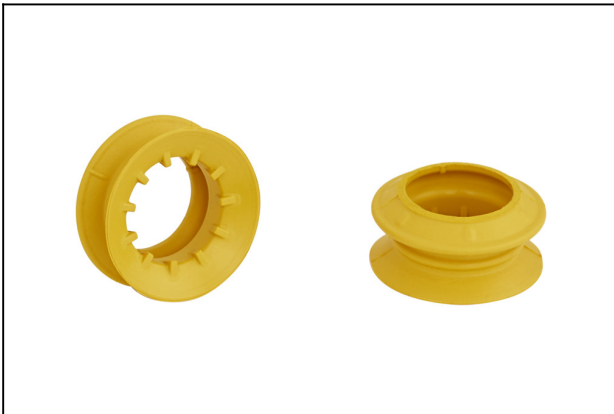
FLSA 20 NBR-ESD-55

物料号:10.01.06.04220

<https://www.schmalz.net.cn/10.01.06.04220>

主页 > 自动化真空技术 > 真空元器件 > 特殊吸盘 > 复合式特殊吸盘 > 复合式特殊吸盘 SCG 附件 > FLSA 20 NBR-ESD-55

扁平吸盘（圆形）

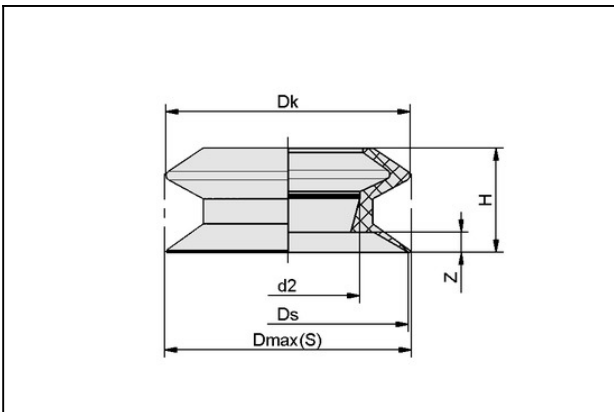


尺寸:20,00

吸盘材质:丁腈橡胶NBR-耗散

材质硬度:55,0 Shore A

设计参数



属性	数值
d2	13.5 mm
Dmax(S)	22.8 mm
Ds	21.4 mm
H	10 mm
行程 Z	1.5 mm

技术参数

属性	数值
吸盘材质	丁腈橡胶NBR-耗散
材质硬度	55 Shore A

扁平吸盘（圆形）

FLSA 20 NBR-ESD-55

物料号:10.01.06.04220

<https://www.schmalz.net.cn/10.01.06.04220>

