

波纹管吸盘(圆形)

FSGA 4 NBR-ESD-55 M3-AG

物料号:10.01.06.04147

<https://www.schmalz.net.cn/10.01.06.04147>

主页 > 自动化真空技术 > 真空元器件 > 真空吸盘 > 波纹吸盘(圆形) > 波纹吸盘 FSGA(1.5折) > FSGA 4 NBR-ESD-55 M3-AG

波纹吸盘(圆形), 紧密贴合不平整工件表面



尺寸:4,00

吸盘材质:丁腈橡胶NBR-耗散

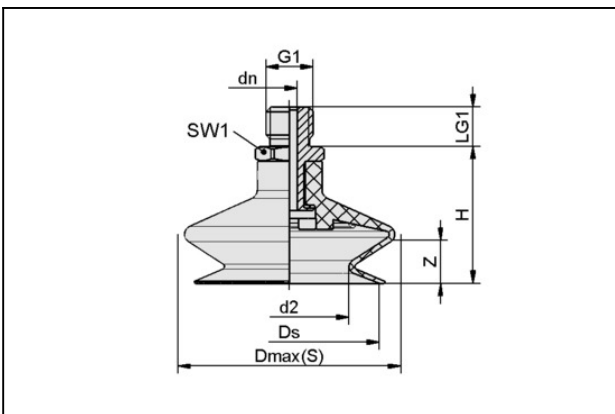
材质硬度:55,0 Shore A

连接方式:M3-AG

折数:1,5

真空接口:M3-AG

设计参数



属性

数值

d2	2.5 mm
Dmax(S)	5 mm
dn	1 mm
Ds	4 mm
G1	M3-AG
H	7.5 mm
LG1	3 mm
SW1	5 mm
行程 Z	1.5 mm

技术参数

联系施迈茨

波纹管吸盘(圆形)

FSGA 4 NBR-ESD-55 M3-AG

物料号:10.01.06.04147

<https://www.schmalz.net.cn/10.01.06.04147>

属性	数值
吸盘材质	丁腈橡胶NBR-耗散
材质硬度	55 Shore A
尺寸	4
折数	1.5
连接方式	M3-AG
最小曲率半径(凸面)	1.5 mm
腔内体积	0.035 cm ³
吸力	0.29 N
拉脱力	0.5 N
建议软管内径	2.7 mm
产品系列	FSGA

注：吸取力：此为理论值，对于真空度-0.6 bar，表面光滑、干燥的工件而言，未包括安全系数。拉脱力：天然橡胶材质的吸盘，拉脱力约减少40% 真空管直径：推荐真空管长度约为2 m

备件



SA-NIP N003 M3-AG DN100

物料号10.01.01.00316

吸盘接头

长 L1:7,50 mm

安装高度:2,00 mm

波纹管吸盘(圆形)

FSGA 4 NBR-ESD-55 M3-AG

物料号:10.01.06.04147

<https://www.schmalz.net.cn/10.01.06.04147>



FGA 4 NBR-ESD-55 N003

物料号10.01.06.04095

波纹吸盘(圆形), 紧密贴合不平整工件表面

尺寸:4,00

吸盘材质:丁腈橡胶NBR-耗散

材质硬度:55,0 Shore A

折数:1,5