

## 波纹管吸盘(圆形)

FSGA 4 SI-CO-55 M3-AG

物料号:10.01.06.04146

<https://www.schmalz.net.cn/10.01.06.04146>

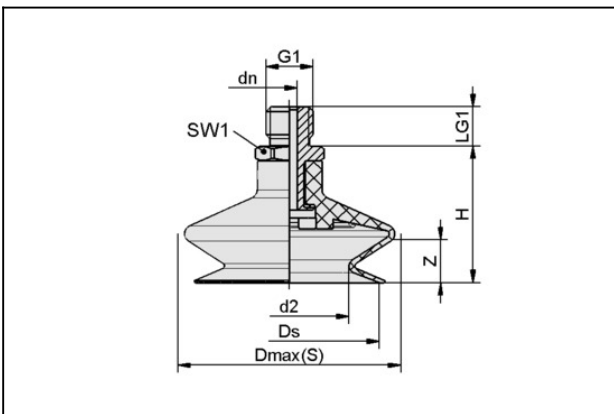
主页 > 自动化真空技术 > 真空元器件 > 真空吸盘 > 波纹吸盘(圆形) > 波纹吸盘 FSGA(1.5折) > FSGA 4 SI-CO-55 M3-AG

### 波纹吸盘(圆形), 紧密贴合不平整工件表面



尺寸:4,00  
吸盘材质:抗静电硅SI-AS  
材质硬度:55,0 Shore A  
连接方式:M3-AG  
折数:1,5  
真空接口:M3-AG

### 设计参数



属性	数值
d2	2.5 mm
Dmax(S)	5 mm
dn	1 mm
Ds	4 mm
G1	M3-AG
H	7.5 mm
LG1	3 mm
SW1	5 mm
行程 Z	1.5 mm

### 技术参数

#### 联系施迈茨

## 波纹管吸盘(圆形)

FSGA 4 SI-CO-55 M3-AG

物料号:10.01.06.04146

<https://www.schmalz.net.cn/10.01.06.04146>

属性	数值
吸盘材质	抗静电硅SI-AS
材质硬度	55 Shore A
尺寸	4
折数	1.5
连接方式	M3-AG
最小曲率半径(凸面)	1.5 mm
腔内体积	0.035 cm <sup>3</sup>
吸力	0.29 N
拉脱力	0.5 N
建议软管内径	2.7 mm
产品系列	FSGA

注：吸取力：此为理论值，对于真空度-0.6 bar，表面光滑、干燥的工件而言，未包括安全系数。拉脱力：天然橡胶材质的吸盘，拉脱力约减少40% 真空管直径：推荐真空管长度约为2 m

### 备件



#### SA-NIP N003 M3-AG DN100

物料号10.01.01.00316

吸盘接头

长 L1:7,50 mm

安装高度:2,00 mm

## 波纹管吸盘(圆形)

FSGA 4 SI-CO-55 M3-AG

物料号:10.01.06.04146

<https://www.schmalz.net.cn/10.01.06.04146>



### FGA 4 SI-CO-55 N003

物料号10.01.06.04094

波纹吸盘(圆形), 紧密贴合不平整工件表面

尺寸:4,00

吸盘材质:抗静电硅SI-AS

材质硬度:55,0 Shore A

折数:1,5