

波纹管吸盘(圆形)

FSGA 4 NBR-55 M3-AG

物料号:10.01.06.04143

<https://www.schmalz.net.cn/10.01.06.04143>

主页 > 自动化真空技术 > 真空元器件 > 真空吸盘 > 波纹吸盘(圆形) > 波纹吸盘 FSGA(1.5折) > FSGA 4 NBR-55 M3-AG

波纹吸盘(圆形), 紧密贴合不平整工件表面



尺寸:4,00

吸盘材质:丁腈橡胶 NBR

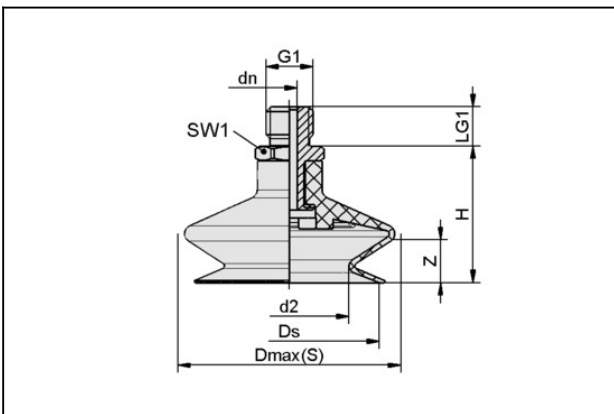
材质硬度:55,0 Shore A

连接方式:M3-AG

折数:1,5

真空接口:M3-AG

设计参数



属性

数值

d2 2.5 mm

Dmax(S) 5 mm

dn 1 mm

Ds 4 mm

G1 M3-AG

H 7.5 mm

LG1 3 mm

SW1 5 mm

行程 Z 1.5 mm

技术参数

联系施迈茨

波纹管吸盘(圆形)

FSGA 4 NBR-55 M3-AG

物料号:10.01.06.04143

<https://www.schmalz.net.cn/10.01.06.04143>

| 属性 | 数值 |
|------------|-----------------------|
| 吸盘材质 | 丁腈橡胶 NBR |
| 材质硬度 | 55 Shore A |
| 尺寸 | 4 |
| 折数 | 1.5 |
| 连接方式 | M3-AG |
| 最小曲率半径(凸面) | 1.5 mm |
| 腔内体积 | 0.035 cm ³ |
| 吸力 | 0.29 N |
| 拉脱力 | 0.5 N |
| 建议软管内径 | 2.7 mm |
| 产品系列 | FSGA |

注：吸取力：此为理论值，对于真空度-0.6 bar，表面光滑、干燥的工件而言，未包括安全系数。拉脱力：天然橡胶材质的吸盘，拉脱力约减少40% 真空管直径：推荐真空管长度约为2 m

备件



SA-NIP N003 M3-AG DN100

物料号10.01.01.00316

吸盘接头

长 L1:7,50 mm

安装高度:2,00 mm

波纹管吸盘(圆形)

FSGA 4 NBR-55 M3-AG

物料号:10.01.06.04143

<https://www.schmalz.net.cn/10.01.06.04143>



FGA 4 NBR-55 N003

物料号10.01.06.04066

波纹吸盘(圆形), 紧密贴合不平整工件表面

尺寸:4,00

吸盘材质:丁腈橡胶 NBR

材质硬度:55,0 Shore A

折数:1,5