

## 波纹吸盘（圆形）

FGA 11 NBR-ESD-55 N016

物料号:10.01.06.04136

<https://www.schmalz.net.cn/10.01.06.04136>

主页 > 自动化真空技术 > 真空元器件 > 真空吸盘 > 波纹吸盘（圆形） > FGA 11 NBR-ESD-55 N016

### 波纹吸盘（圆形），紧密贴合不平整工件表面



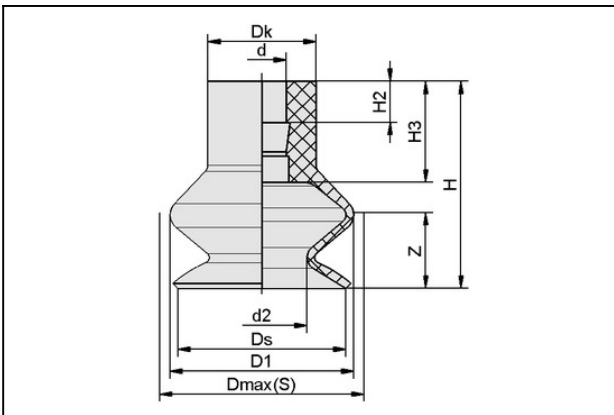
尺寸:11,00

吸盘材质:丁腈橡胶NBR-耗散

材质硬度:55,0 Shore A

折数:1,5

### 设计参数



#### 属性

#### 数值

d	4.5 mm
d2	5 mm
D1	12 mm
Dk	10 mm
Dmax(S)	13 mm
Ds	10.4 mm
H	16 mm
H2	3.8 mm
H3	9.3 mm
行程 Z	4 mm

### 技术参数

#### 联系施迈茨

## 波纹吸盘（圆形）

FGA 11 NBR-ESD-55 N016

物料号:10.01.06.04136

<https://www.schmalz.net.cn/10.01.06.04136>

属性	数值
折数	1.5
吸力	1.2 N
尺寸	11
吸盘材质	丁腈橡胶NBR-耗散
自重	0.9 g
最小曲率半径(凸面)	5 mm
产品系列	FGA

### 配件



#### SA-NIP N016 M5-AG DN250

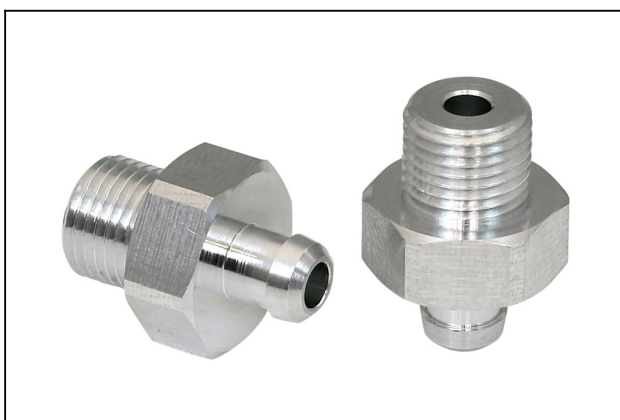
物料号10.01.06.00123

吸盘接头

长 L1:16,00 mm

安装高度:5,00 mm

公称直径 dn:2,50 mm



#### SA-NIP N016 G1/8-AG DN350

物料号10.01.06.05735

吸盘接头

长 L1:20,00 mm

安装高度:6,00 mm

公称直径 dn:3,50 mm

## 波纹吸盘（圆形）

FGA 11 NBR-ESD-55 N016

物料号:10.01.06.04136

<https://www.schmalz.net.cn/10.01.06.04136>



**SA-NIP N016 G1/8-IG DN350**

物料号10.01.06.05731

吸盘接头

长 L1:18,50 mm

安装高度:12,00 mm

公称直径 dn:3,50 mm