

波纹吸盘（圆形）

SPB2f 15 SI-55 SC040

物料号:10.01.06.04090

<https://www.schmalz.net.cn/10.01.06.04090>

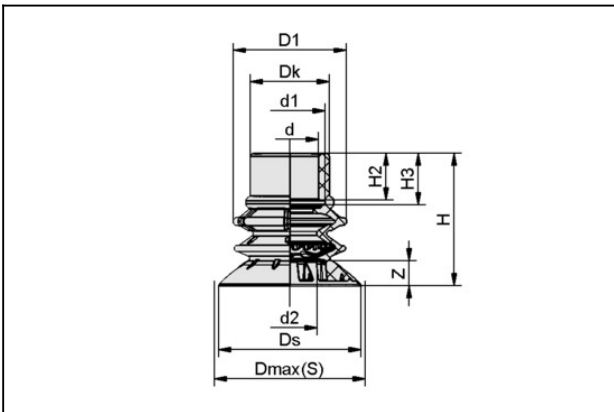
主页 > 自动化真空技术 > 真空元器件 > 真空吸盘 > 包装行业专用吸盘 > SPB2f 15 SI-55 SC040

波纹吸盘（圆形），紧密贴合不平整工件表面



尺寸:15,00
吸盘材质:硅SI
材质硬度:55,0 Shore A
折数:2,5

设计参数



属性	数值
d	7.5 mm
d1	10.5 mm
d2	4 mm
D1	14 mm
Dk	13.1 mm
Dmax (S)	17 mm
Ds	15 mm
H	20.3 mm
H2	4.6 mm
H3	6.6 mm
行程 Z	7.3 mm

波纹吸盘（圆形）

SPB2f 15 SI-55 SC040

物料号: 10.01.06.04090

<https://www.schmalz.net.cn/10.01.06.04090>



技术参数

属性	数值
吸力(-200 mbar)	0.25 N
吸力(-400 mbar)	0.5 N
吸力	0.75 N
腔内体积	1.2 cm ³
尺寸	15
接头	SC 040
折数	2.5
吸盘材质	硅SI
材质硬度	55 Shore A
自重	1.5 g
产品系列	SPB2f