

扁平吸盘（圆形）

FLSA 30 NBR-CO-55

物料号:10.01.06.03935

<https://www.schmalz.net.cn/10.01.06.03935>

主页 > 自动化真空技术 > 真空元器件 > 特殊吸盘 > 复合式特殊吸盘 > 复合式特殊吸盘 SCG 附件 > FLSA 30 NBR-CO-55

扁平吸盘（圆形）

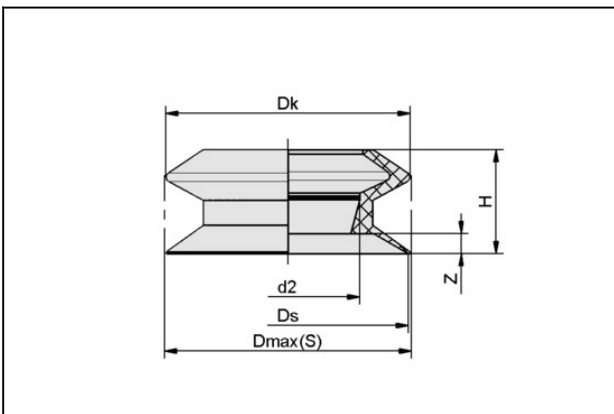


尺寸:30,00

吸盘材质:丁腈橡胶 NBR-AS

材质硬度:55,0 Shore A

设计参数



属性	数值
d2	17 mm
Dmax (S)	31.5 mm
Ds	30.2 mm
H	14.5 mm
行程 Z	2.8 mm

技术参数

属性	数值
吸盘材质	丁腈橡胶 NBR-AS
材质硬度	55 Shore A

扁平吸盘（圆形）

FLSA 30 NBR-CO-55

物料号:10.01.06.03935

<https://www.schmalz.net.cn/10.01.06.03935>

