

波纹管吸盘(圆形)

SPB2f 30 SI-55 G3/8-IG

物料号:10.01.06.03703

<https://www.schmalz.net.cn/10.01.06.03703>

主页 > 自动化真空技术 > 真空元器件 > 真空吸盘 > 包装行业专用吸盘 > 波纹吸盘 SPB2f (2.5折) > SPB2f 30 SI-55 G3/8-IG

波纹吸盘（圆形），紧密贴合不平整工件表面



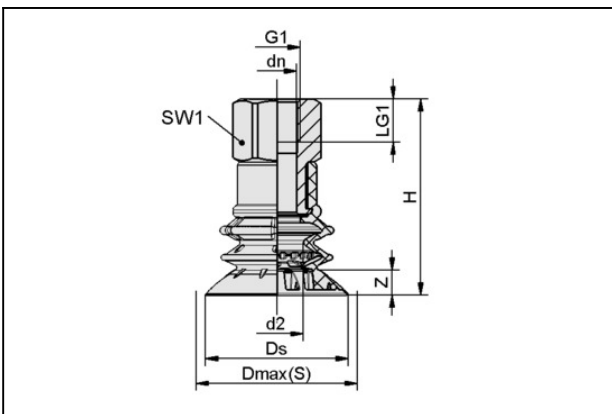
尺寸:30,00

吸盘材质:硅SI

材质硬度:55,0 Shore A

折数:2,5

设计参数



属性

数值

d2	7.2 mm
dn	11 mm
Dmax (S)	32 mm
Ds	30 mm
G1	G3/8"-F
H	49.8 mm
LG1	12 mm
SW1	22 mm
行程 Z	5 mm

技术参数

联系施迈茨

波纹管吸盘(圆形)

SPB2f 30 SI-55 G3/8-IG

物料号:10.01.06.03703

<https://www.schmalz.net.cn/10.01.06.03703>

属性	数值
吸力(-200 mbar)	4.3 N
吸力(-400 mbar)	8.5 N
吸力	12.8 N
腔内体积	7.183 cm ³
建议软管内径	9 mm
尺寸	30
折数	2.5
吸盘材质	硅SI
材质硬度	55 Shore A
自重	23 g
产品系列	SPB2f

备件



SC 080 G3/8-IG

物料号10.01.06.02594

吸盘接头, "SchmalzConnector"型

连接式样:080

真空接口:G3/8"-F

长 L1:32,00 mm

安装高度:17,50 mm

公称直径 dn:11,00 mm

波纹管吸盘(圆形)

SPB2f 30 SI-55 G3/8-IG

物料号:10.01.06.03703

<https://www.schmalz.net.cn/10.01.06.03703>



SPB2f 30 SI-55 SC080

物料号10.01.06.03643

波纹吸盘(圆形), 紧密贴合不平整工件表面

尺寸:30,00

吸盘材质:硅SI

材质硬度:55,0 Shore A

折数:2,5

配件



SIEB 17x0.8 MS-A2 103 0.103/0.07

物料号10.07.01.00320

滤网

外径 D:17,00 mm

长 L:0,80 mm

过滤精度:103,0 μm

滤网孔径:0,103 mm

线径:0,06 mm



SSB 16-27 ST-VZ

物料号10.07.10.00002

卡箍(固定光滑软管)

夹持范围:16.0 ... 27.0 mm