

## 波纹管吸盘(圆形)

SPB2f 30 SI-55 G1/8-AG

物料号:10.01.06.03698

<https://www.schmalz.net.cn/10.01.06.03698>

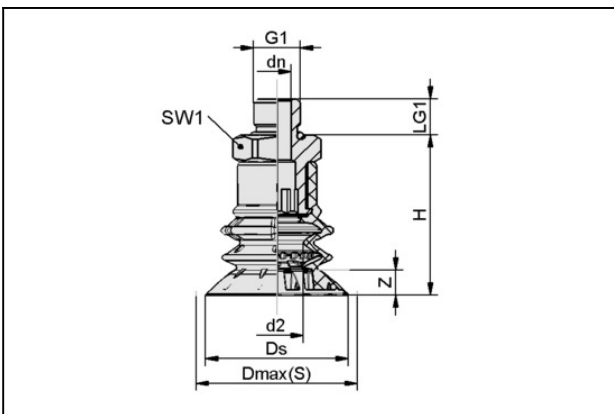
主页 > 自动化真空技术 > 真空元器件 > 真空吸盘 > 包装行业专用吸盘 > 波纹吸盘 SPB2f (2.5折) > SPB2f 30 SI-55 G1/8-AG

### 波纹吸盘（圆形），紧密贴合不平整工件表面



尺寸:30,00  
吸盘材质:硅SI  
材质硬度:55,0 Shore A  
折数:2,5

### 设计参数



#### 属性

#### 数值

d2	7.2 mm
dn	4 mm
Dmax(S)	32 mm
Ds	30 mm
G1	G1/8"-M
H	39.8 mm
LG1	7.5 mm
SW1	22 mm
行程 Z	5 mm

### 技术参数

#### 联系施迈茨

## 波纹管吸盘(圆形)

SPB2f 30 SI-55 G1/8-AG

物料号:10.01.06.03698

<https://www.schmalz.net.cn/10.01.06.03698>

属性	数值
吸力(-200 mbar)	4.3 N
吸力(-400 mbar)	8.5 N
吸力	12.8 N
腔内体积	7.183 cm <sup>3</sup>
建议软管内径	9 mm
尺寸	30
折数	2.5
吸盘材质	硅SI
材质硬度	55 Shore A
自重	22.9 g
产品系列	SPB2f

### 备件



#### SC 080 G1/8-AG

物料号10.01.06.03142

吸盘接头, "SchmalzConnector"型

连接式样:080

真空接口:G1/8"-M

长 L1:28,00 mm

安装高度:7,50 mm

公称直径 dn:4,00 mm

## 波纹管吸盘(圆形)

SPB2f 30 SI-55 G1/8-AG

物料号:10.01.06.03698

<https://www.schmalz.net.cn/10.01.06.03698>



### SPB2f 30 SI-55 SC080

物料号10.01.06.03643

波纹吸盘(圆形), 紧密贴合不平整工件表面

尺寸:30,00

吸盘材质:硅SI

材质硬度:55,0 Shore A

折数:2,5

## 配件



### SIEB 17x0.8 MS-A2 103 0.103/0.07

物料号10.07.01.00320

滤网

外径 D:17,00 mm

长 L:0,80 mm

过滤精度:103,0 μm

滤网孔径:0,103 mm

线径:0,06 mm



### SSB 16-27 ST-VZ

物料号10.07.10.00002

卡箍(固定光滑软管)

夹持范围:16.0 ... 27.0 mm