

## 施迈茨连接件

SC 080 NPT1/4-IG

物料号:10.01.06.03663

<https://www.schmalz.net.cn/10.01.06.03663>

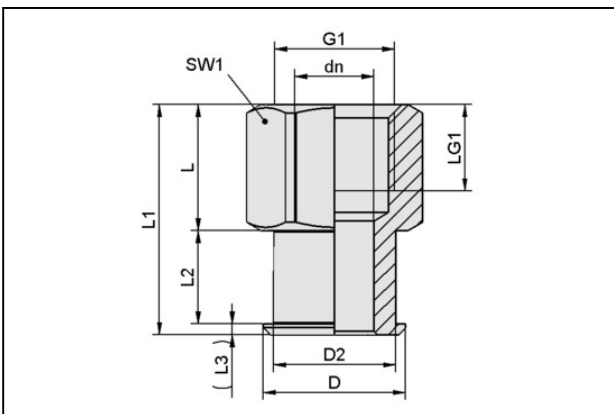
主页 > 自动化真空技术 > 真空元器件 > 真空吸盘 > 包装行业专用吸盘 > SC 080 NPT1/4-IG

### 吸盘接头, "SchmalzConnector"型



连接式样:080  
真空接口:NPT1/4-F  
长 L1:32,00 mm  
安装高度:17,50 mm  
公称直径 dn:10,30 mm

### 设计参数



属性	数值
dn	10.3 mm
D	19.8 mm
D2	17 mm
G1	NPT1/4-F
L	17.5 mm
L1	32 mm
L2	13 mm
L3	1.5 mm
LG1	12.8 mm
SW1	22 mm

### 技术参数

#### 联系施迈茨

# 施迈茨连接件

SC 080 NPT1/4-IG

物料号:10.01.06.03663

<https://www.schmalz.net.cn/10.01.06.03663>



属性	数值
连接式样	080
材质	铝
自重	22.1 g