

## 波纹吸盘（圆形）

SPB2f 30 SI-55 SC080

物料号:10.01.06.03643

<https://www.schmalz.net.cn/10.01.06.03643>

主页 > 自动化真空技术 > 真空元器件 > 真空吸盘 > 包装行业专用吸盘 > SPB2f 30 SI-55 SC080

### 波纹吸盘（圆形），紧密贴合不平整工件表面



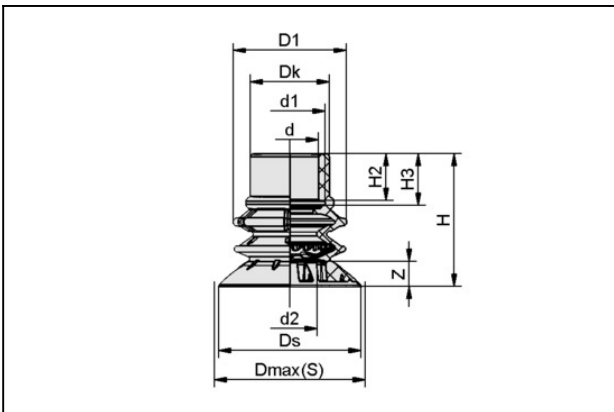
尺寸:30,00

吸盘材质:硅SI

材质硬度:55,0 Shore A

折数:2,5

### 设计参数



#### 属性

#### 数值

d 16 mm

d1 19.6 mm

d2 7.2 mm

D1 24.4 mm

Dk 22 mm

Dmax (S) 32 mm

Ds 30 mm

H 32.3 mm

H2 13 mm

H3 14.4 mm

行程 Z 5 mm

## 波纹吸盘（圆形）

SPB2f 30 SI-55 SC080

物料号:10.01.06.03643

<https://www.schmalz.net.cn/10.01.06.03643>

### 技术参数

属性	数值
吸力(-200 mbar)	4.3 N
吸力(-400 mbar)	8.5 N
吸力	12.8 N
腔内体积	7.183 cm <sup>3</sup>
建议软管内径	9 mm
尺寸	30
接头	SC 080
折数	2.5
吸盘材质	硅SI
材质硬度	55 Shore A
自重	5.5 g
产品系列	SPB2f

### 配件



#### SC 080 NPT1/4-AG

物料号10.01.06.03662

吸盘接头，“SchmalzConnector”型

连接式样:080

真空接口:NPT1/4-M

长 L1:32,20 mm

安装高度:7,50 mm

公称直径 dn:8,00 mm

## 波纹吸盘（圆形）

SPB2f 30 SI-55 SC080

物料号:10.01.06.03643

<https://www.schmalz.net.cn/10.01.06.03643>



### SC 080 NPT1/4-IG

物料号10.01.06.03663

吸盘接头，“SchmalzConnector”型

连接式样:080

真空接口:NPT1/4-F

长 L1:32,00 mm

安装高度:17,50 mm

公称直径 dn:10,30 mm



### SC 080 NPT3/8-AG

物料号10.01.06.03664

吸盘接头，“SchmalzConnector”型

连接式样:080

真空接口:NPT3/8-M

长 L1:32,40 mm

安装高度:7,50 mm

公称直径 dn:10,30 mm



### SC 080 NPT3/8-IG

物料号10.01.06.03665

吸盘接头，“SchmalzConnector”型

连接式样:080

真空接口:NPT3/8-F

长 L1:32,00 mm

安装高度:17,50 mm

公称直径 dn:10,30 mm

## 波纹吸盘（圆形）

SPB2f 30 SI-55 SC080

物料号:10.01.06.03643

<https://www.schmalz.net.cn/10.01.06.03643>



**SIEB 17x0.8 MS-A2 103 0.103/0.07**

物料号10.07.01.00320

滤网

外径 D:17,00 mm

长 L:0,80 mm

过滤精度:103,0  $\mu\text{m}$

滤网孔径:0,103 mm

线径:0,06 mm