

波纹吸盘（圆形）

SPB2f 40 SI-55 SC080

物料号:10.01.06.03559

<https://www.schmalz.net.cn/10.01.06.03559>

主页 > 自动化真空技术 > 真空元器件 > 真空吸盘 > 包装行业专用吸盘 > SPB2f 40 SI-55 SC080

波纹吸盘（圆形），紧密贴合不平整工件表面



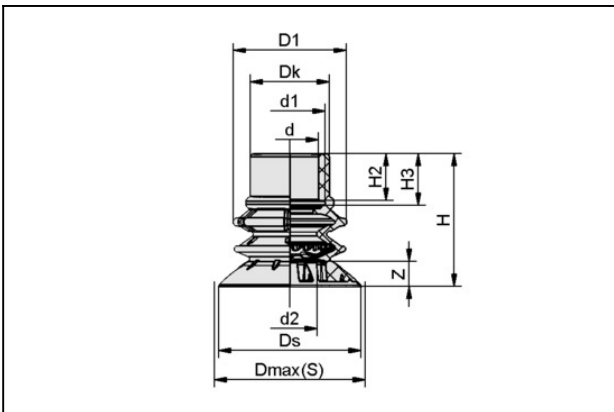
尺寸:40,00

吸盘材质:硅SI

材质硬度:55,0 Shore A

折数:2,5

设计参数



属性

数值

d 16 mm

d1 19.6 mm

d2 15.3 mm

D1 31.6 mm

Dk 24.4 mm

Dmax (S) 42 mm

Ds 39.7 mm

H 37 mm

H2 13 mm

H3 14.4 mm

行程 Z 7 mm

波纹吸盘（圆形）

SPB2f 40 SI-55 SC080

物料号:10.01.06.03559

<https://www.schmalz.net.cn/10.01.06.03559>



技术参数

属性	数值
吸力(-200 mbar)	6.8 N
吸力(-400 mbar)	13.6 N
吸力	20.4 N
腔内体积	12.887 cm ³
建议软管内径	9 mm
尺寸	40
接头	SC 080
折数	2.5
吸盘材质	硅SI
材质硬度	55 Shore A
自重	8.3 g
产品系列	SPB2f

配件



SC 080 NPT1/4-AG

物料号10.01.06.03662

吸盘接头，“SchmalzConnector”型

连接式样:080

真空接口:NPT1/4-M

长 L1:32,20 mm

安装高度:7,50 mm

公称直径 dn:8,00 mm

联系施迈茨

波纹吸盘（圆形）

SPB2f 40 SI-55 SC080

物料号:10.01.06.03559

<https://www.schmalz.net.cn/10.01.06.03559>



SC 080 NPT1/4-IG

物料号10.01.06.03663

吸盘接头，“SchmalzConnector”型

连接式样:080

真空接口:NPT1/4-F

长 L1:32,00 mm

安装高度:17,50 mm

公称直径 dn:10,30 mm



SC 080 NPT3/8-AG

物料号10.01.06.03664

吸盘接头，“SchmalzConnector”型

连接式样:080

真空接口:NPT3/8-M

长 L1:32,40 mm

安装高度:7,50 mm

公称直径 dn:10,30 mm



SC 080 NPT3/8-IG

物料号10.01.06.03665

吸盘接头，“SchmalzConnector”型

连接式样:080

真空接口:NPT3/8-F

长 L1:32,00 mm

安装高度:17,50 mm

公称直径 dn:10,30 mm

波纹吸盘（圆形）

SPB2f 40 SI-55 SC080

物料号:10.01.06.03559

<https://www.schmalz.net.cn/10.01.06.03559>



SIEB 17x0.8 MS-A2 103 0.103/0.07

物料号10.07.01.00320

滤网

外径 D:17,00 mm

长 L:0,80 mm

过滤精度:103,0 μm

滤网孔径:0,103 mm

线径:0,06 mm