

波纹管吸盘(圆形)

SPB2 40 ED-65 G1/4-AG

物料号:10.01.06.03459

<https://www.schmalz.net.cn/10.01.06.03459>

主页 > 自动化真空技术 > 真空元器件 > 真空吸盘 > 包装行业专用吸盘 > 波纹吸盘 SPB2 (2.5折) > SPB2 40 ED-65 G1/4-AG

波纹吸盘（圆形），紧密贴合不平整工件表面



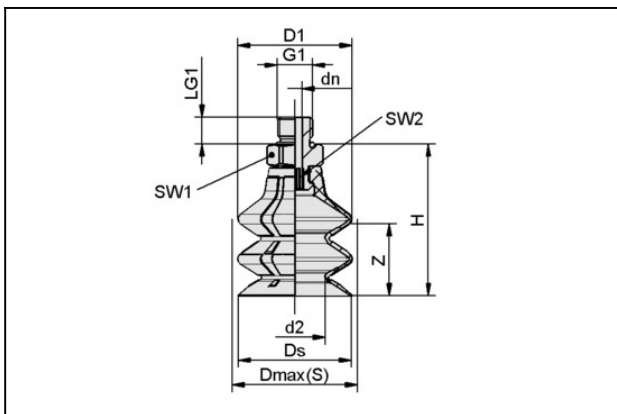
尺寸:40,00

吸盘材质:Elastodur

材质硬度:65,0 Shore A

折数:2,5

设计参数



属性	数值
d2	22.9 mm
dn	6.1 mm
D1	42.2 mm
Dmax (S)	44.5 mm
Ds	41.3 mm
G1	G1/4"-M
H	52.2 mm
LG1	10 mm
SW1	17 mm
SW2	6 mm
行程 Z	25 mm

波纹管吸盘(圆形)

SPB2 40 ED-65 G1/4-AG

物料号:10.01.06.03459

<https://www.schmalz.net.cn/10.01.06.03459>

技术参数

属性	数值
吸力	24.8 N
拉脱力	40.5 N
横向力	20.3 N
腔内体积	27.9 cm ³
最小曲率半径(凸面)	60 mm
建议软管内径	6 mm
尺寸	40
折数	2.5
吸盘材质	Elastodur
材质硬度	65 Shore A
自重	23.1 g
产品系列	SPB2

注: 吸取力: 此为理论值, 表面光滑、干燥的工件而言, 未包括安全系数。

备件



SC 050 G1/4-AG

物料号10.01.06.02487

吸盘接头, "SchmalzConnector"型

连接式样:050

连接方式:G1/4"-M

长 L1:26,50 mm

安装高度:7,20 mm

公称直径 dn:6,10 mm

波纹管吸盘(圆形)

SPB2 40 ED-65 G1/4-AG

物料号:10.01.06.03459

<https://www.schmalz.net.cn/10.01.06.03459>



SPB2 40 ED-65 SC050

物料号10.01.06.03412

波纹吸盘(圆形), 2.5折, 动态搬运纸箱和刚性包装

尺寸:40,00

吸盘材质:Elastodur

材质硬度:65,0 Shore A

高度 H:45,00 mm

配件



SPI 40 PA SPB2-40

物料号10.01.06.04044

吸盘内衬, 加强结构并防旋转

尺寸:40,00

应用:SPB2-40