

波纹管吸盘(圆形)

SPB2 25 ED-65 G1/8-AG

物料号:10.01.06.03455

<https://www.schmalz.net.cn/10.01.06.03455>

主页 > 自动化真空技术 > 真空元器件 > 真空吸盘 > 包装行业专用吸盘 > 波纹吸盘 SPB2 (2.5折) > SPB2 25 ED-65 G1/8-AG

波纹吸盘（圆形），紧密贴合不平整工件表面



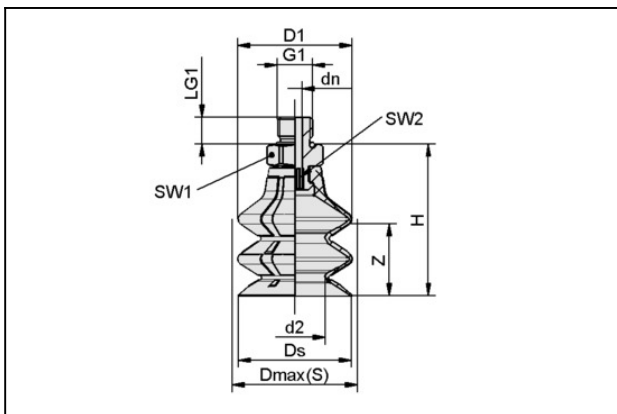
尺寸:25,00

吸盘材质:Elastodur

材质硬度:65,0 Shore A

折数:2,5

设计参数



属性

数值

d2	14.5 mm
dn	4 mm
D1	27.2 mm
Dmax (S)	28 mm
Ds	26.4 mm
G1	G1/8"-M
H	36.9 mm
LG1	7.5 mm
SW1	14 mm
SW2	4 mm
行程 Z	17 mm

波纹管吸盘(圆形)

SPB2 25 ED-65 G1/8-AG

物料号:10.01.06.03455

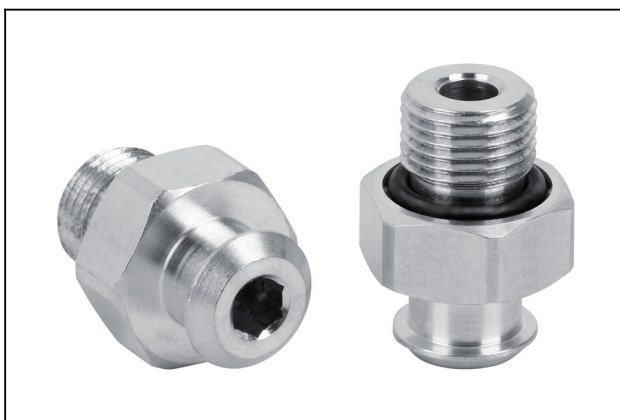
<https://www.schmalz.net.cn/10.01.06.03455>

技术参数

属性	数值
吸力	9.9 N
拉脱力	20.1 N
横向力	9.1 N
腔内体积	7.6 cm ³
最小曲率半径(凸面)	20 mm
建议软管内径	4 mm
尺寸	25
折数	2.5
吸盘材质	Elastodur
材质硬度	65 Shore A
自重	7.6 g
产品系列	SPB2

注：吸取力：此为理论值，表面光滑、干燥的工件而言，未包括安全系数。

备件



SC 040 G1/8-AG

物料号10.01.06.02490

吸盘接头，“SchmalzConnector”型

连接式样:040

连接方式:G1/8"-M

长 L1:20,20 mm

安装高度:6,00 mm

公称直径 dn:4,10 mm

波纹管吸盘(圆形)

SPB2 25 ED-65 G1/8-AG

物料号:10.01.06.03455

<https://www.schmalz.net.cn/10.01.06.03455>



SPB2 25 ED-65 SC040

物料号10.01.06.03410

波纹吸盘(圆形), 2.5折, 动态搬运纸箱和刚性包装

尺寸:25,00

吸盘材质:Elastodur

材质硬度:65,0 Shore A

高度 H:30,90 mm

配件



SPI 25 PA SPB2-25

物料号10.01.06.04042

吸盘内衬, 加强结构并防旋转

尺寸:25,00

应用:SPB2-25