

波纹管吸盘(圆形)

SPB2 20 ED-65 G1/8-AG

物料号:10.01.06.03453

<https://www.schmalz.net.cn/10.01.06.03453>

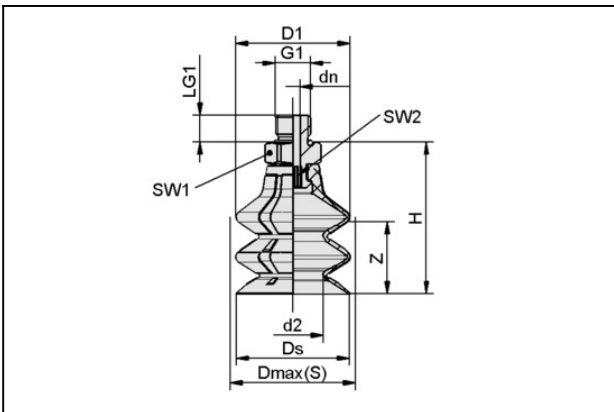
主页 > 自动化真空技术 > 真空元器件 > 真空吸盘 > 包装行业专用吸盘 > 波纹吸盘 SPB2 (2.5折) > SPB2 20 ED-65 G1/8-AG

波纹吸盘（圆形），紧密贴合不平整工件表面



尺寸:20,00
吸盘材质:Elastodur
材质硬度:65,0 Shore A
折数:2,5

设计参数



属性	数值
d2	12 mm
dn	4 mm
D1	22.1 mm
Dmax (S)	23.5 mm
Ds	21.4 mm
G1	G1/8"-M
H	31.3 mm
LG1	7.5 mm
SW1	14 mm
SW2	4 mm
行程 Z	13 mm

波纹管吸盘(圆形)

SPB2 20 ED-65 G1/8-AG

物料号:10.01.06.03453

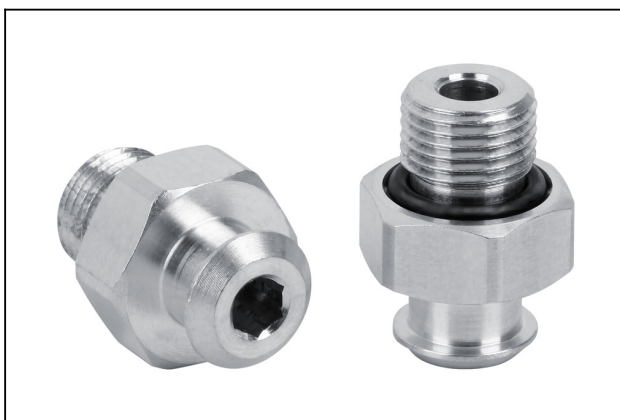
<https://www.schmalz.net.cn/10.01.06.03453>

技术参数

属性	数值
吸力	6.8 N
拉脱力	15.7 N
横向力	8.4 N
腔内体积	4.2 cm ³
最小曲率半径(凸面)	20 mm
建议软管内径	4 mm
尺寸	20
折数	2.5
吸盘材质	Elastodur
材质硬度	65 Shore A
自重	6.5 g
产品系列	SPB2

注：吸取力：此为理论值，表面光滑、干燥的工件而言，未包括安全系数。

备件



SC 040 G1/8-AG

物料号10.01.06.02490

吸盘接头，“SchmalzConnector”型

连接式样:040

连接方式:G1/8"-M

长 L1:20,20 mm

安装高度:6,00 mm

公称直径 dn:4,10 mm

波纹管吸盘(圆形)

SPB2 20 ED-65 G1/8-AG

物料号:10.01.06.03453

<https://www.schmalz.net.cn/10.01.06.03453>



SPB2 20 ED-65 SC040

物料号10.01.06.03409

波纹吸盘(圆形), 2.5折, 动态搬运纸箱和刚性包装

尺寸:20,00

吸盘材质:Elastodur

材质硬度:65,0 Shore A

高度 H:25,30 mm

配件



SPI 20 PA SPB2-20

物料号10.01.06.04041

吸盘内衬, 加强结构并防旋转

尺寸:20,00

应用:SPB2-20