

波纹吸盘 HT2 (圆形)

SAB 50 HT2-65 G1/4-AG

物料号:10.01.06.03452

<https://www.schmalz.net.cn/10.01.06.03452>

主页 > 自动化真空技术 > 真空元器件 > 真空吸盘 > 波纹吸盘 (圆形) > 波纹吸盘 SAB HT2 (1.5折) > SAB 50 HT2-65 G1/4-AG

波纹吸盘 (圆形), 搬运高温工件



尺寸:50,00

吸盘材质:高温材质 HT2

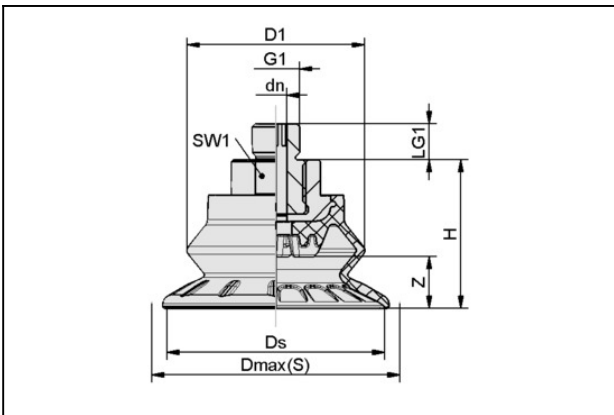
材质硬度:65,0 Shore A

耐热性:200,0 ° C

连接方式:G1/4-AG

折数:1,5

设计参数



属性 数值

dn	6 mm
D1	42.1 mm
Dmax(S)	56 mm
Ds	50.2 mm
G1	G1/4"-M
H	36.9 mm
LG1	10 mm
SW1	22 mm
行程 Z	11.5 mm

技术参数

联系施迈茨

波纹吸盘 HT2 (圆形)

SAB 50 HT2-65 G1/4-AG

物料号: 10.01.06.03452

<https://www.schmalz.net.cn/10.01.06.03452>



属性	数值
吸力	53 N
拉脱力	91 N
横向力	102 N
腔内体积	18.9 cm ³
最小曲率半径(凸面)	25 mm
建议软管内径	6 mm
尺寸	50
连接方式	G1/4"-M
吸盘材质	高温材质 HT2
材质硬度	65 Shore A
自重	47 g
折数	1.5
产品系列	SAB