

## 波纹吸盘 HT2 (圆形)

SAB 80 HT2-65 G1/4-IG

物料号:10.01.06.03356

<https://www.schmalz.net.cn/10.01.06.03356>

主页 > 自动化真空技术 > 真空元器件 > 真空吸盘 > 波纹吸盘 (圆形) > 波纹吸盘 SAB HT2 (1.5折) > SAB 80 HT2-65 G1/4-IG

### 波纹吸盘 (圆形), 搬运高温工件



尺寸:80,00

吸盘材质:高温材质 HT2

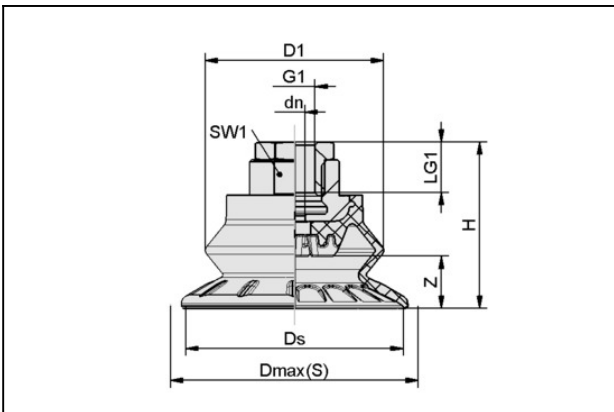
材质硬度:65,0 Shore A

耐热性:200,0 ° C

连接方式:G1/4-IG

折数:1,5

### 设计参数



#### 属性

#### 数值

属性	数值
dn	6 mm
D1	65 mm
Dmax (S)	88 mm
Ds	81.2 mm
G1	G1/4"-F
H	54.8 mm
LG1	15 mm
SW1	22 mm
行程 Z	22 mm

### 技术参数

#### 联系施迈茨

# 波纹吸盘 HT2 (圆形)

SAB 80 HT2-65 G1/4-IG

物料号: 10.01.06.03356

<https://www.schmalz.net.cn/10.01.06.03356>



属性	数值
吸力	135 N
拉脱力	238 N
横向力	217 N
腔内体积	75.4 cm <sup>3</sup>
最小曲率半径(凸面)	40 mm
建议软管内径	6 mm
尺寸	80
连接方式	G1/4"-F
吸盘材质	高温材质 HT2
材质硬度	65 Shore A
自重	99.1 g
折数	1.5
产品系列	SAB