

波纹吸盘 HT2 (圆形)

SAB 60 HT2-65 G3/8-IG

物料号:10.01.06.03354

<https://www.schmalz.net.cn/10.01.06.03354>

主页 > 自动化真空技术 > 真空元器件 > 真空吸盘 > 波纹吸盘 (圆形) > 波纹吸盘 SAB HT2 (1.5折) > SAB 60 HT2-65 G3/8-IG

波纹吸盘 (圆形), 搬运高温工件



尺寸:60,00

吸盘材质:高温材质 HT2

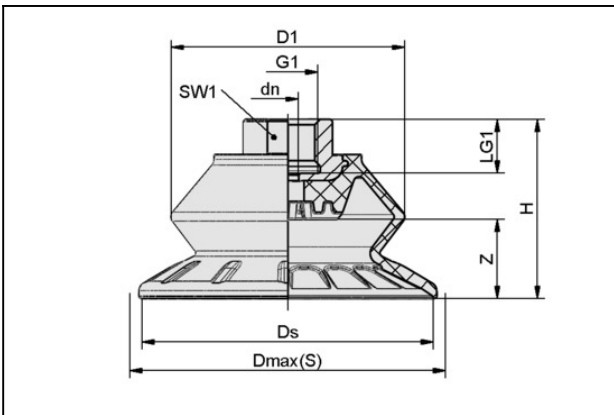
材质硬度:65,0 Shore A

耐热性:200,0 ° C

连接方式:G3/8-IG

折数:1,5

设计参数



属性

数值

dn	6 mm
D1	49.5 mm
Dmax(S)	67 mm
Ds	61.2 mm
G1	G3/8"-F
H	41.3 mm
LG1	15 mm
SW1	22 mm
行程 Z	14.5 mm

技术参数

联系施迈茨

波纹吸盘 HT2 (圆形)

SAB 60 HT2-65 G3/8-IG

物料号: 10.01.06.03354

<https://www.schmalz.net.cn/10.01.06.03354>



属性	数值
吸力	82 N
拉脱力	136 N
横向力	126 N
腔内体积	32 cm ³
最小曲率半径(凸面)	30 mm
建议软管内径	6 mm
尺寸	60
连接方式	G3/8"-F
吸盘材质	高温材质 HT2
材质硬度	65 Shore A
自重	51.5 g
折数	1.5
产品系列	SAB