

波纹吸盘（圆形）

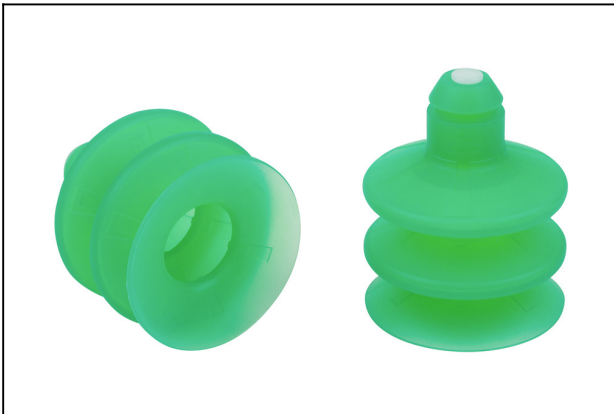
SPB2 40 SI-55 SW150 P

物料号:10.01.06.03227

<https://www.schmalz.net.cn/10.01.06.03227>

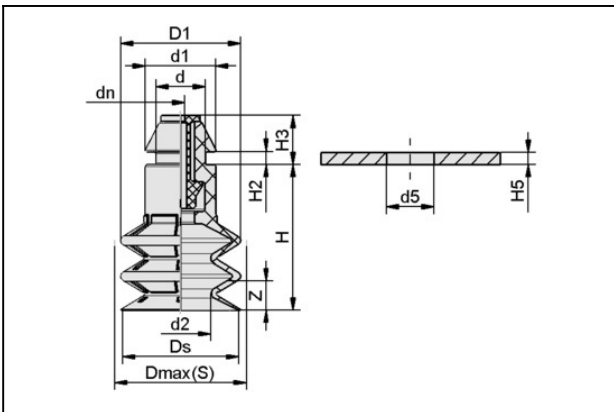
主页 > 自动化真空技术 > 真空元器件 > 真空吸盘 > 包装行业专用吸盘 > 波纹吸盘 SPB2 P (2.5折) (带节流功能) > SPB2 40 SI-55 SW150 P

波纹吸盘（圆形），2.5折，动态搬运纸箱和刚性包装



尺寸:40,00
吸盘材质:硅SI
材质硬度:55,0 Shore A
高度 H:47,00 mm

设计参数



属性

数值

d	12.5 mm
d1	15.7 mm
d2	17.8 mm
d5	11.5 mm
dn	1.5 mm
D1	43.5 mm
Dmax (S)	44.6 mm
Ds	42.7 mm
H	47 mm
H2	2.2 mm
H3	8.2 mm
H5	2 mm
行程 Z	20 mm

波纹吸盘（圆形）

SPB2 40 SI-55 SW150 P

物料号:10.01.06.03227

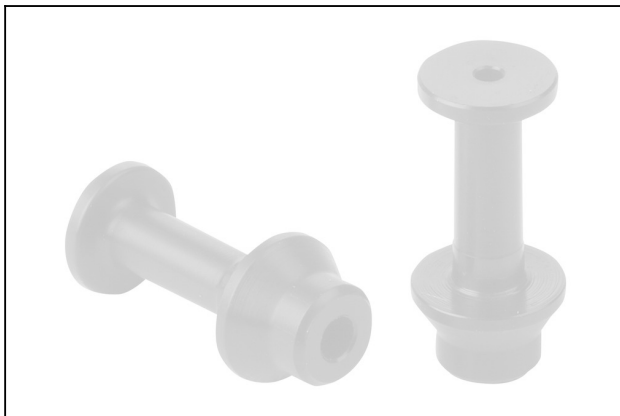
<https://www.schmalz.net.cn/10.01.06.03227>



技术参数

属性	数值
吸力	14.9 N
拉脱力	40 N
腔内体积	22 cm ³
最小曲率半径(凸面)	75 mm
尺寸	40
折数	2.5
吸盘材质	硅SI
材质硬度	55 Shore A
自重	18.5 g
产品系列	SPB2

备件



SW 150 P 7.3

物料号10.05.04.00093

节流阀，降低抽吸速率

形状:快插

长 L:15,50 mm

外径 D:7,30 mm

波纹吸盘（圆形）

SPB2 40 SI-55 SW150 P

物料号:10.01.06.03227

<https://www.schmalz.net.cn/10.01.06.03227>



SPB2 40 SI-55 P

物料号10.01.06.03126

波纹吸盘（圆形），2.5折，动态搬运纸箱和刚性包装

尺寸:40,00

吸盘材质:硅SI

材质硬度:55,0 Shore A

折数:2,5

形状:快插

配件



FD 34 120

物料号10.01.06.02572

过滤片

外径 D:34,00 mm

过滤精度:120,0 μm

尺寸:FG 42