

## 波纹吸盘（圆形）

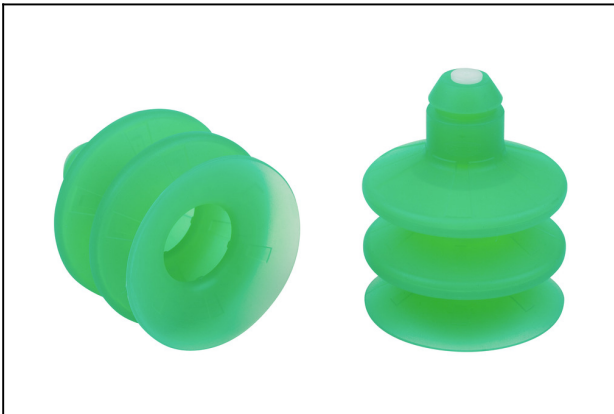
SPB2 40 SI-55 SW80 P

物料号:10.01.06.03224

<https://www.schmalz.net.cn/10.01.06.03224>

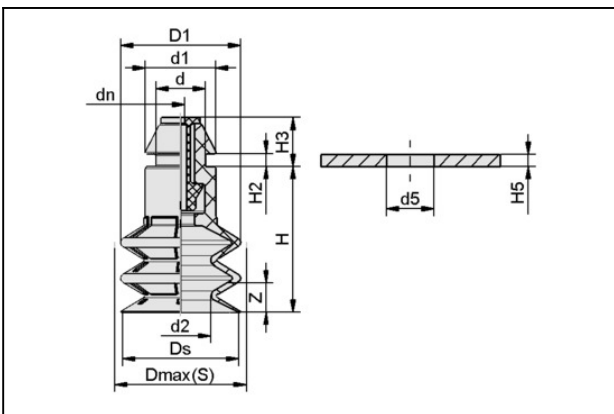
主页 > 自动化真空技术 > 真空元器件 > 真空吸盘 > 包装行业专用吸盘 > 波纹吸盘 SPB2 P (2.5折) (带节流功能) > SPB2 40 SI-55 SW80 P

### 波纹吸盘（圆形），2.5折，动态搬运纸箱和刚性包装



尺寸:40,00  
吸盘材质:硅SI  
材质硬度:55,0 Shore A  
高度 H:47,00 mm

### 设计参数



#### 属性

#### 数值

|         |         |
|---------|---------|
| d       | 12.5 mm |
| d1      | 15.7 mm |
| d2      | 17.8 mm |
| d5      | 11.5 mm |
| dn      | 0.8 mm  |
| D1      | 43.5 mm |
| Dmax(S) | 44.6 mm |
| Ds      | 42.7 mm |
| H       | 47 mm   |
| H2      | 2.2 mm  |
| H3      | 8.2 mm  |
| H5      | 2 mm    |
| 行程 Z    | 20 mm   |

# 波纹吸盘（圆形）

SPB2 40 SI-55 SW80 P

物料号:10.01.06.03224

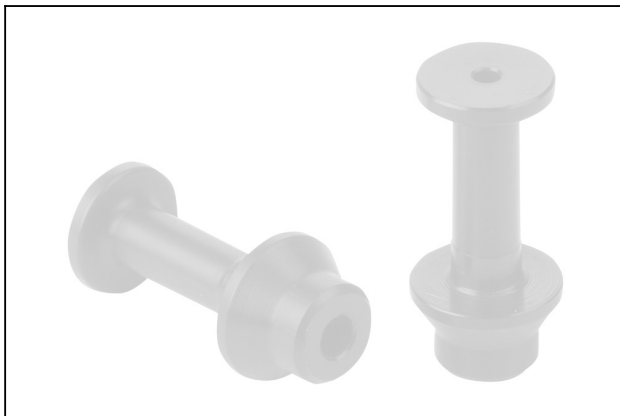
<https://www.schmalz.net.cn/10.01.06.03224>



## 技术参数

| 属性         | 数值                 |
|------------|--------------------|
| 吸力         | 14.9 N             |
| 拉脱力        | 40 N               |
| 腔内体积       | 22 cm <sup>3</sup> |
| 最小曲率半径(凸面) | 75 mm              |
| 尺寸         | 40                 |
| 折数         | 2.5                |
| 吸盘材质       | 硅SI                |
| 材质硬度       | 55 Shore A         |
| 自重         | 18.5 g             |
| 产品系列       | SPB2               |

## 备件



### SW 80 P 7.3

物料号10.05.04.00090

节流阀，降低抽吸速率

形状:快插

长 L:15,50 mm

外径 D:7,30 mm

## 波纹吸盘（圆形）

SPB2 40 SI-55 SW80 P

物料号:10.01.06.03224

<https://www.schmalz.net.cn/10.01.06.03224>



### SPB2 40 SI-55 P

物料号10.01.06.03126

波纹吸盘（圆形），2.5折，动态搬运纸箱和刚性包装

尺寸:40,00

吸盘材质:硅SI

材质硬度:55,0 Shore A

折数:2,5

形状:快插

## 配件



### FD 34 120

物料号10.01.06.02572

过滤片

外径 D:34,00 mm

过滤精度:120,0  $\mu\text{m}$

尺寸:FG 42