

波纹吸盘（圆形）

SPB2 20 SI-40 SW150 P

物料号:10.01.06.03223

<https://www.schmalz.net.cn/10.01.06.03223>

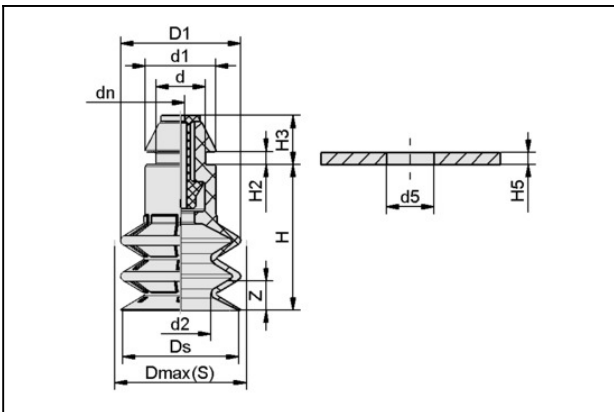
主页 > 自动化真空技术 > 真空元器件 > 真空吸盘 > 包装行业专用吸盘 > 波纹吸盘 SPB2 P (2.5折) (带节流功能) > SPB2 20 SI-40 SW150 P

波纹吸盘（圆形），2.5折，动态搬运纸箱和刚性包装



尺寸:20,00
吸盘材质:硅SI
材质硬度:40,0 Shore A
高度 H:24,30 mm

设计参数



属性

数值

d	8.5 mm
d1	11.8 mm
d2	10.2 mm
d5	7.9 mm
dn	1.5 mm
D1	20 mm
Dmax (S)	20.5 mm
Ds	19.6 mm
H	24.3 mm
H2	2.2 mm
H3	8.2 mm
H5	2 mm
行程 Z	9 mm

波纹吸盘（圆形）

SPB2 20 SI-40 SW150 P

物料号:10.01.06.03223

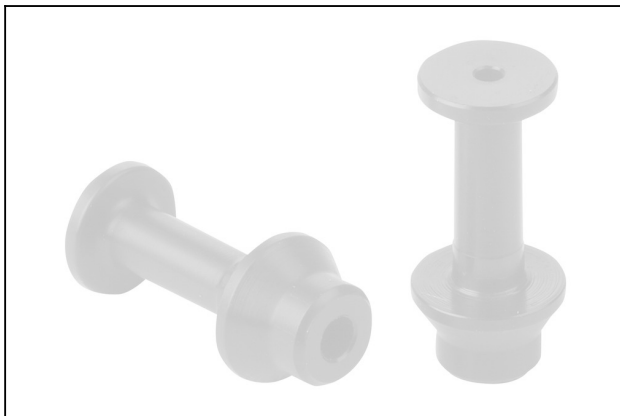
<https://www.schmalz.net.cn/10.01.06.03223>



技术参数

属性	数值
吸力	4.9 N
拉脱力	8 N
腔内体积	2.5 cm ³
最小曲率半径(凸面)	25 mm
尺寸	20
折数	2.5
吸盘材质	硅SI
材质硬度	40 Shore A
自重	2.5 g
产品系列	SPB2

备件



SW 150 P 7.3

物料号10.05.04.00093

节流阀，降低抽吸速率

形状:快插

长 L:15,50 mm

外径 D:7,30 mm

波纹吸盘（圆形）

SPB2 20 SI-40 SW150 P

物料号:10.01.06.03223

<https://www.schmalz.net.cn/10.01.06.03223>



SPB2 20 SI-40 P

物料号10.01.06.03125

波纹吸盘（圆形），2.5折，动态搬运纸箱和刚性包装

尺寸:20,00

吸盘材质:硅SI

材质硬度:40,0 Shore A

折数:2,5

形状:快插

配件



FD 16 120

物料号10.01.06.02565

过滤片

外径 D:16,00 mm

过滤精度:120,0 μ m

尺寸:FG20/FGA20