

# 波纹吸盘（圆形）

SPB2 40 SI-55 P

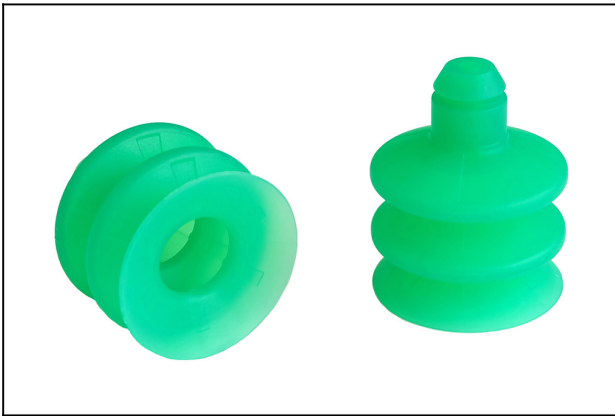
物料号:10.01.06.03126

<https://www.schmalz.net.cn/10.01.06.03126>



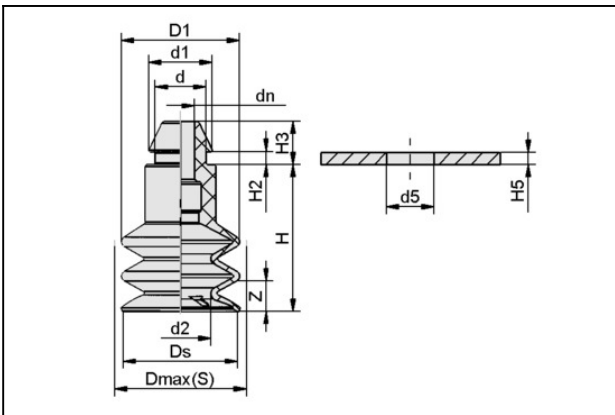
主页 > 自动化真空技术 > 真空元器件 > 真空吸盘 > 包装行业专用吸盘 > 波纹吸盘 SPB2 P (2.5折) > SPB2 40 SI-55 P

## 波纹吸盘（圆形），2.5折，动态搬运纸箱和刚性包装



尺寸:40,00  
吸盘材质:硅SI  
材质硬度:55,0 Shore A  
折数:2,5  
形状:快插

### 设计参数



属性	数值
d	12.5 mm
d1	15.7 mm
d2	17.8 mm
d5	11.5 mm
dn	4.6 mm
D1	43.5 mm
Dmax(S)	44.6 mm
Ds	42.7 mm
H	47 mm
H2	2.2 mm
H3	7.2 mm
H5	2 mm
行程 Z	20 mm

联系施迈茨

# 波纹吸盘（圆形）

SPB2 40 SI-55 P

物料号:10.01.06.03126

<https://www.schmalz.net.cn/10.01.06.03126>



## 技术参数

属性	数值
吸力	14.9 N
拉脱力	40 N
腔内体积	22 cm <sup>3</sup>
最小曲率半径(凸面)	75 mm
尺寸	40
折数	2.5
吸盘材质	硅SI
材质硬度	55 Shore A
自重	18.2 g
产品系列	SPB2

注：吸取力：此为理论值，表面光滑、干燥的工件而言，未包括安全系数。

## 配件



### FD 34 120

物料号10.01.06.02572

过滤片

外径 D:34,00 mm

过滤精度:120,0 μm

尺寸:FG 42

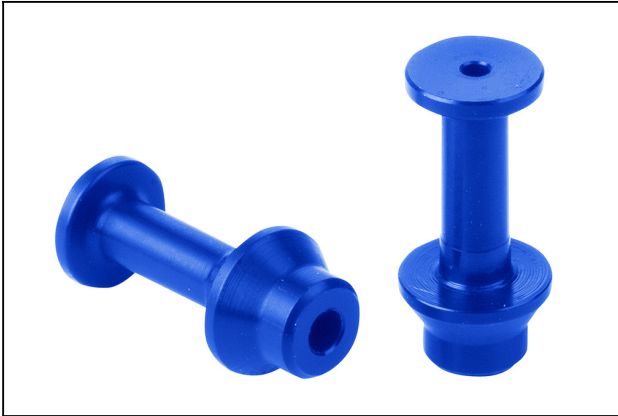
## 联系施迈茨

## 波纹吸盘（圆形）

SPB2 40 SI-55 P

物料号:10.01.06.03126

<https://www.schmalz.net.cn/10.01.06.03126>



### SW 100 P 7.3

物料号10.05.04.00091

节流阀，降低抽吸速率

形状:快插

长 L:15,50 mm

外径 D:7,30 mm



### SW 130 P 7.3

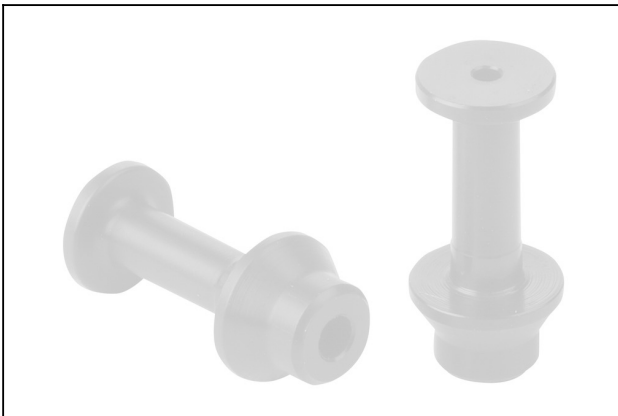
物料号10.05.04.00092

节流阀，降低抽吸速率

形状:快插

长 L:15,50 mm

外径 D:7,30 mm



### SW 150 P 7.3

物料号10.05.04.00093

节流阀，降低抽吸速率

形状:快插

长 L:15,50 mm

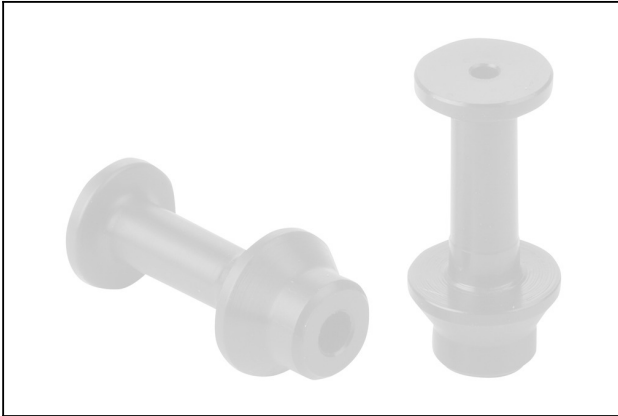
外径 D:7,30 mm

## 波纹吸盘（圆形）

SPB2 40 SI-55 P

物料号:10.01.06.03126

<https://www.schmalz.net.cn/10.01.06.03126>



### SW 80 P 7.3

物料号10.05.04.00090

节流阀，降低抽吸速率

形状:快插

长 L:15,50 mm

外径 D:7,30 mm