

## 波纹管吸盘(圆形)

FSGA 6 HT1-60 M5-AG

物料号:10.01.06.02996

<https://www.schmalz.net.cn/10.01.06.02996>

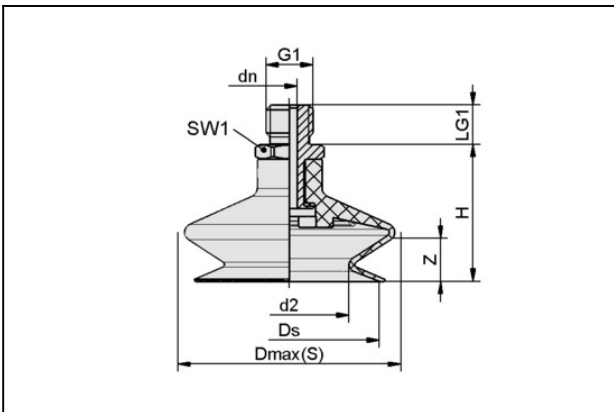
主页 > 自动化真空技术 > 真空元器件 > 真空吸盘 > 波纹吸盘(圆形) > 波纹吸盘 FSGA(1.5折) > FSGA 6 HT1-60 M5-AG

### 波纹吸盘(圆形), 紧密贴合不平整工件表面



尺寸:6,00  
吸盘材质:高温材质 HT1  
材质硬度:60,0 Shore A  
连接方式:M5-M  
折数:1,5  
真空接口:M5-M

### 设计参数



#### 属性 数值

d2	3 mm
Dmax(S)	8 mm
dn	2 mm
Ds	5.7 mm
G1	M5-M
H	14 mm
LG1	4.5 mm
SW1	8 mm
行程 Z	2 mm

### 技术参数

#### 联系施迈茨

## 波纹管吸盘(圆形)

FSGA 6 HT1-60 M5-AG

物料号:10.01.06.02996

<https://www.schmalz.net.cn/10.01.06.02996>

属性	数值
吸盘材质	高温材质 HT1
材质硬度	60 Shore A
尺寸	6
折数	1.5
连接方式	M5-AG
最小曲率半径(凸面)	4 mm
腔内体积	0.111 cm <sup>3</sup>
吸力	0.4 N
拉脱力	1.4 N
建议软管内径	4 mm
自重	1.5 g
产品系列	FSGA

注：吸取力：此为理论值，对于真空度-0.6 bar，表面光滑、干燥的工件而言，未包括安全系数。拉脱力：天然橡胶材质的吸盘，拉脱力约减少40% 真空管直径：推荐真空管长度约为2 m

### 备件



#### SA-NIP N004 M5-AG DN200

物料号10.01.01.03526

吸盘接头

长 L1:13,50 mm

安装高度:5,00 mm

## 波纹管吸盘(圆形)

FSGA 6 HT1-60 M5-AG

物料号:10.01.06.02996

<https://www.schmalz.net.cn/10.01.06.02996>



### FGA 6 HT1-60 N004

物料号10.01.06.02603

波纹吸盘(圆形), 紧密贴合不平整工件表面

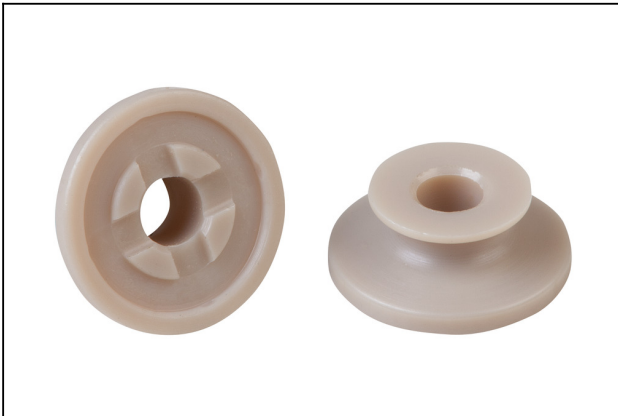
尺寸:6,00

吸盘材质:高温材质 HT1

材质硬度:60,0 Shore A

折数:1,5

## 配件



### SPI 6 PEEK

物料号10.01.06.03279

吸盘内衬, 防止薄膜变形被吸入

尺寸:6,00