

波纹管吸盘(圆形)

FSGA 6 SI-55 M5-AG

物料号:10.01.06.02995

<https://www.schmalz.net.cn/10.01.06.02995>

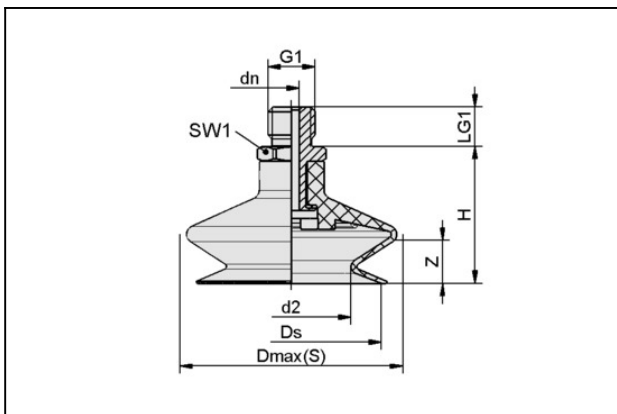
主页 > 自动化真空技术 > 真空元器件 > 真空吸盘 > 波纹吸盘(圆形) > 波纹吸盘 FSGA(1.5折) > FSGA 6 SI-55 M5-AG

波纹吸盘(圆形), 紧密贴合不平整工件表面



尺寸:6,00
吸盘材质:硅SI
材质硬度:55,0 Shore A
连接方式:M5-M
折数:1,5
真空接口:M5-M

设计参数



| 属性 | 数值 |
|---------|--------|
| d2 | 3 mm |
| Dmax(S) | 8 mm |
| dn | 2 mm |
| Ds | 5.7 mm |
| G1 | M5-M |
| H | 14 mm |
| LG1 | 4.5 mm |
| SW1 | 8 mm |
| 行程 Z | 2 mm |

技术参数

联系施迈茨

波纹管吸盘(圆形)

FSGA 6 SI-55 M5-AG

物料号:10.01.06.02995

<https://www.schmalz.net.cn/10.01.06.02995>

| 属性 | 数值 |
|------------|-----------------------|
| 吸盘材质 | 硅SI |
| 材质硬度 | 55 Shore A |
| 尺寸 | 6 |
| 折数 | 1.5 |
| 连接方式 | M5-AG |
| 最小曲率半径(凸面) | 4 mm |
| 腔内体积 | 0.151 cm ³ |
| 吸力 | 0.4 N |
| 拉脱力 | 1.4 N |
| 建议软管内径 | 4 mm |
| 自重 | 1.5 g |
| 产品系列 | FSGA |

注：吸取力：此为理论值，对于真空度-0.6 bar，表面光滑、干燥的工件而言，未包括安全系数。拉脱力：天然橡胶材质的吸盘，拉脱力约减少40% 真空管直径：推荐真空管长度约为2 m

备件



SA-NIP N004 M5-AG DN200

物料号10.01.01.03526

吸盘接头

长 L1:13,50 mm

安装高度:5,00 mm

波纹管吸盘(圆形)

FSGA 6 SI-55 M5-AG

物料号:10.01.06.02995

<https://www.schmalz.net.cn/10.01.06.02995>



FGA 6 SI-55 N004

物料号10.01.06.01571

波纹吸盘(圆形), 紧密贴合不平整工件表面

尺寸:6,00

吸盘材质:硅SI

材质硬度:55,0 Shore A

折数:1,5