

# 稳固组件

## SPSE 30

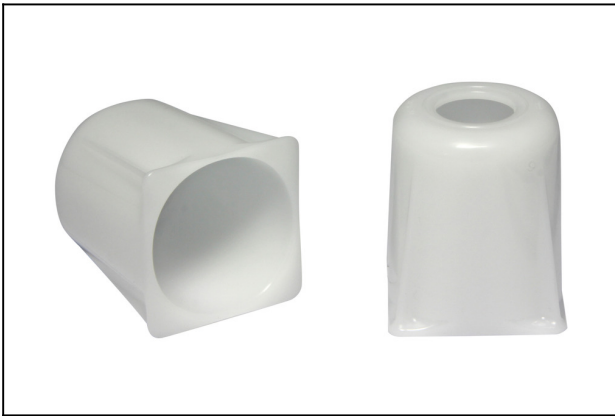
物料号:10.01.06.02953

<https://www.schmalz.net.cn/10.01.06.02953>

主页 > 自动化真空技术 > 真空元器件 > 真空吸盘 > 真空吸盘附件 > 稳固组件 SPSE > SPSE 30

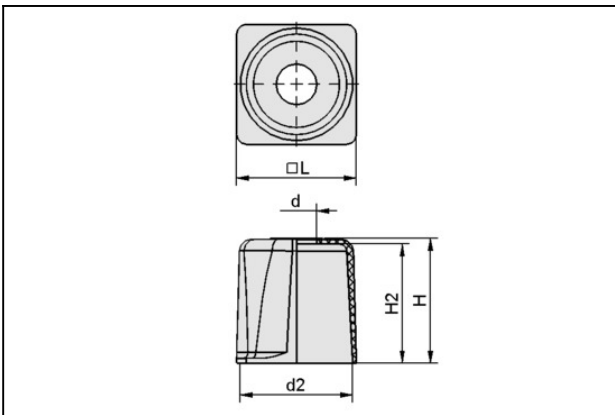


### 稳固件，波纹吸盘SPB4用



尺寸:30,00

### 设计参数



属性	数值
----	----

d	17 mm
d2	34.9 mm
H	45.3 mm
H2	43 mm
L	38 mm

### 技术参数

属性	数值
自重	23.2 g

### 联系施迈茨