

施迈茨吸盘内衬 PE

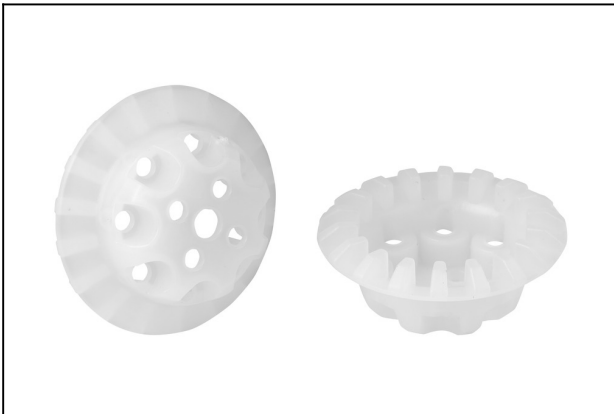
SPI 24 PE SPB4-30

物料号:10.01.06.02855

<https://www.schmalz.net.cn/10.01.06.02855>

主页 > 自动化真空技术 > 真空元器件 > 真空吸盘 > 真空吸盘附件 > 吸盘内衬SPI 配SPB4吸盘 > SPI 24 PE SPB4-30

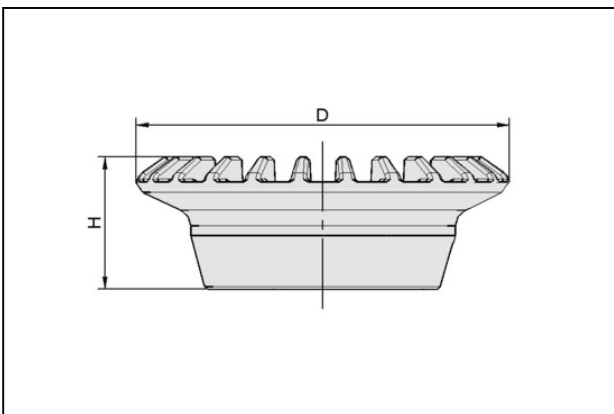
吸盘内衬，预防止薄膜被吸入



尺寸:24,00

应用:SPB4-30

设计参数



属性	数值
D	24 mm
H	9.5 mm