

## 施迈茨连接件

SC 090 G1/4-AG

物料号:10.01.06.02793

<https://www.schmalz.net.cn/10.01.06.02793>

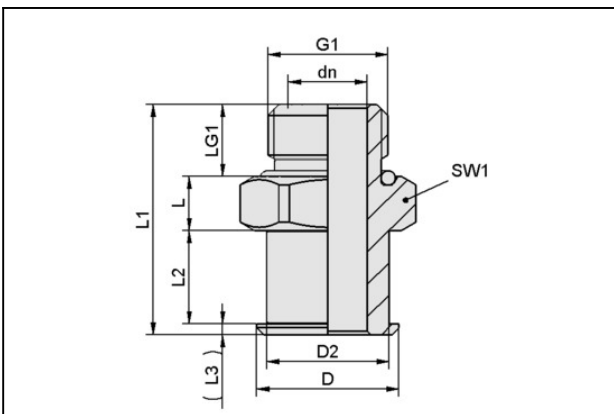
主页 > 自动化真空技术 > 真空元器件 > 真空吸盘 > 包装行业专用吸盘 > SC 090 G1/4-AG

### 吸盘接头, "SchmalzConnector"型



连接式样:090  
真空接口:G1/4"-M  
长 L1:33,50 mm  
安装高度:7,50 mm  
公称直径 dn:8,00 mm

### 设计参数



属性	数值
dn	8 mm
D	25 mm
D2	21 mm
G1	G1/4"-M
L	7.5 mm
L1	33.5 mm
L2	14 mm
L3	2 mm
LG1	10 mm
SW1	27 mm

### 技术参数

#### 联系施迈茨

# 施迈茨连接件

SC 090 G1/4-AG

物料号:10.01.06.02793

<https://www.schmalz.net.cn/10.01.06.02793>



属性	数值
连接式样	090
材质	铝
自重	21.3 g