

## 波纹吸盘（圆形）

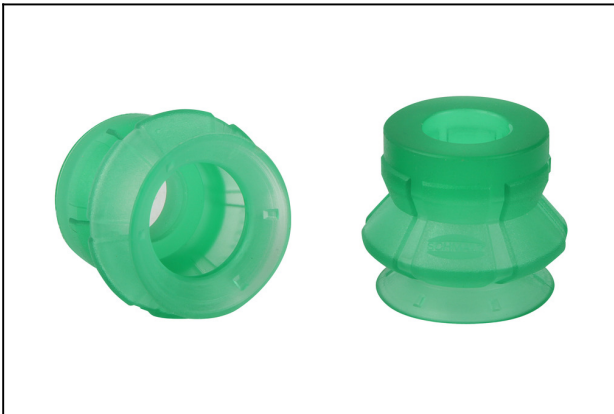
SPB1 15 ED-65 SC040

物料号:10.01.06.02783

<https://www.schmalz.net.cn/10.01.06.02783>

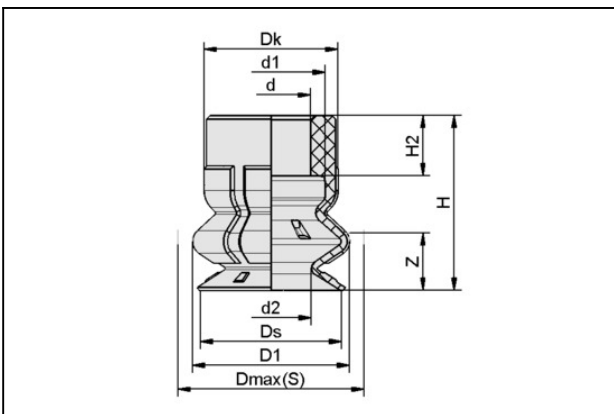
主页 > 自动化真空技术 > 真空元器件 > 真空吸盘 > 包装行业专用吸盘 > SPB1 15 ED-65 SC040

### 波纹吸盘（圆形），1.5折，动态搬运纸箱和刚性包装



尺寸:15,00  
吸盘材质:Elastodur  
材质硬度:65,0 Shore A  
折数:1,5

### 设计参数



#### 属性

#### 数值

d	7.5 mm
d1	10.5 mm
d2	9.5 mm
D1	18.4 mm
Dk	15.1 mm
Dmax (S)	19.7 mm
Ds	15.4 mm
H	15 mm
H2	4.6 mm
行程 Z	6 mm

### 技术参数

#### 联系施迈茨

# 波纹吸盘（圆形）

SPB1 15 ED-65 SC040

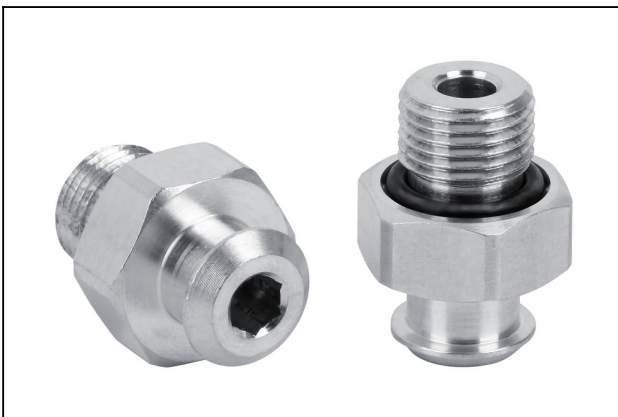
物料号:10.01.06.02783

<https://www.schmalz.net.cn/10.01.06.02783>



属性	数值
吸力	4.3 N
拉脱力	9 N
横向力	5 N
腔内体积	1.498 cm <sup>3</sup>
最小曲率半径(凸面)	8 mm
建议软管内径	4 mm
尺寸	15
接头	SC 040
折数	1.5
吸盘材质	Elastodur
材质硬度	65 Shore A
自重	1.3 g
产品系列	SPB1

## 配件



### SC 040 G1/8-AG

物料号10.01.06.02490

吸盘接头，“SchmalzConnector”型

连接式样:040

连接方式:G1/8"-M

长 L1:20, 20 mm

安装高度:6,00 mm

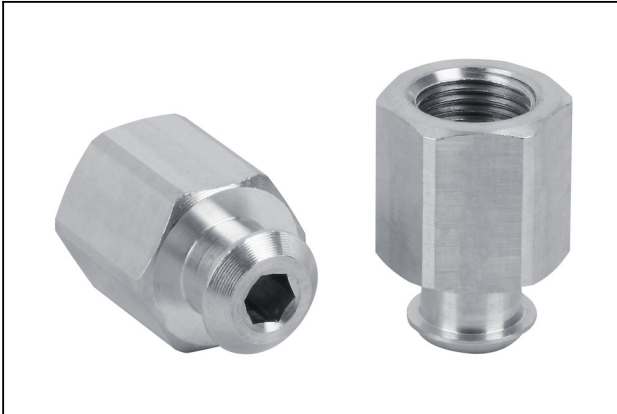
公称直径 dn:4, 10 mm

## 波纹吸盘（圆形）

SPB1 15 ED-65 SC040

物料号:10.01.06.02783

<https://www.schmalz.net.cn/10.01.06.02783>



### SC 040 G1/8-IG

物料号10.01.06.02482

吸盘接头，“SchmalzConnector”型

连接式样:040

连接方式:G1/8"-F

长 L1:20, 70 mm

安装高度:14, 00 mm

公称直径 dn:4, 10 mm



### SPI 12 PA SPB1-15

物料号10.01.06.03709

吸盘内衬，加强结构并防旋转

尺寸:12, 00

应用:SPB1-15



### SC 040 NPT1/8-AG

物料号10.01.06.02541

吸盘接头，“SchmalzConnector”型

连接式样:040

连接方式:NPT1/8"-M

长 L1:20, 90 mm

安装高度:6, 00 mm

公称直径 dn:4, 10 mm