

## 波纹吸盘（圆形）

SPB4 30 SI-55 SC080

物料号:10.01.06.02589

<https://www.schmalz.net.cn/10.01.06.02589>

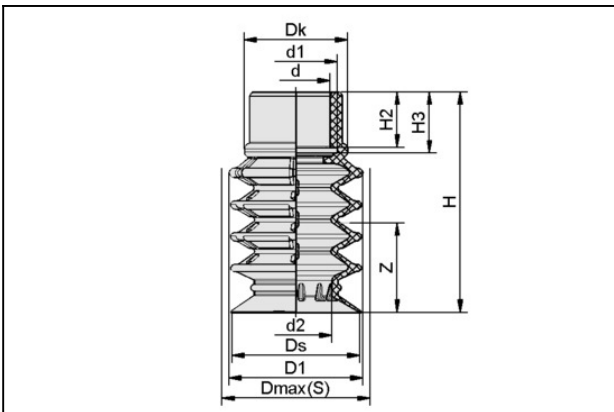
主页 > 自动化真空技术 > 真空元器件 > 真空吸盘 > 包装行业专用吸盘 > SPB4 30 SI-55 SC080

### 波纹吸盘（圆形），4.5折，可靠搬运软包和柔性包装



尺寸:30,00  
吸盘材质:硅SI  
材质硬度:55,0 Shore A  
折数:4,5

### 设计参数



#### 属性 数值

d	16 mm
d1	19.6 mm
d2	17 mm
D1	31 mm
Dk	24.4 mm
Dmax (S)	31.5 mm
Ds	30.2 mm
H	52 mm
H2	13 mm
H3	14.4 mm
行程 Z	20 mm

# 波纹吸盘（圆形）

SPB4 30 SI-55 SC080

物料号:10.01.06.02589

<https://www.schmalz.net.cn/10.01.06.02589>



## 技术参数

属性	数值
吸力(-200 mbar)	5.3 N
吸力(-400 mbar)	10.6 N
吸力	16 N
拉脱力(-200 mbar)	9.9 N
拉脱力(-400 mbar)	13 N
腔内体积	15.61 cm <sup>3</sup>
尺寸	30
接头	SC 080
折数	4.5
吸盘材质	硅SI
材质硬度	55 Shore A
自重	9.3 g
产品系列	SPB4

## 配件



### SC 080 G1/4-AG

物料号10.01.06.03268

吸盘接头, "SchmalzConnector"型

连接式样:080

真空接口:G1/4"-M

长 L1:32,00 mm

安装高度:7,50 mm

公称直径 dn:8,00 mm

## 波纹吸盘（圆形）

SPB4 30 SI-55 SC080

物料号:10.01.06.02589

<https://www.schmalz.net.cn/10.01.06.02589>



### SC 080 G1/4-IG

物料号10.01.06.03271

吸盘接头，“SchmalzConnector”型

连接式样:080

真空接口:G1/4"-F

长 L1:32,00 mm

安装高度:17,50 mm

公称直径 dn:11,00 mm



### SC 080 G1/8-AG

物料号10.01.06.03142

吸盘接头，“SchmalzConnector”型

连接式样:080

真空接口:G1/8"-M

长 L1:28,00 mm

安装高度:7,50 mm

公称直径 dn:4,00 mm



### SC 080 G1/8-IG

物料号10.01.06.03270

吸盘接头，“SchmalzConnector”型

连接式样:080

真空接口:G1/8"-F

长 L1:32,00 mm

安装高度:17,50 mm

公称直径 dn:8,60 mm

## 波纹吸盘（圆形）

SPB4 30 SI-55 SC080

物料号:10.01.06.02589

<https://www.schmalz.net.cn/10.01.06.02589>



### SC 080 G3/8-AG

物料号10.01.06.02593

吸盘接头, "SchmalzConnector"型

连接式样:080

真空接口:G3/8"-M

长 L1:32,00 mm

安装高度:7,50 mm

公称直径 dn:10,30 mm



### SC 080 G3/8-IG

物料号10.01.06.02594

吸盘接头, "SchmalzConnector"型

连接式样:080

真空接口:G3/8"-F

长 L1:32,00 mm

安装高度:17,50 mm

公称直径 dn:11,00 mm



### SIEB 17x0.8 MS-A2 103 0.103/0.07

物料号10.07.01.00320

滤网

外径 D:17,00 mm

长 L:0,80 mm

过滤精度:103,0 μm

滤网孔径:0,103 mm

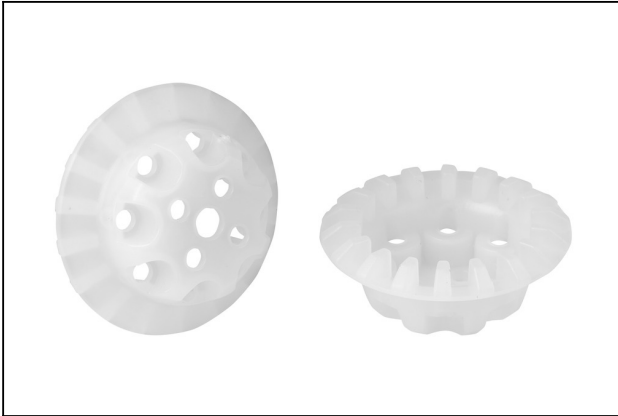
线径:0,06 mm

## 波纹吸盘（圆形）

SPB4 30 SI-55 SC080

物料号:10.01.06.02589

<https://www.schmalz.net.cn/10.01.06.02589>



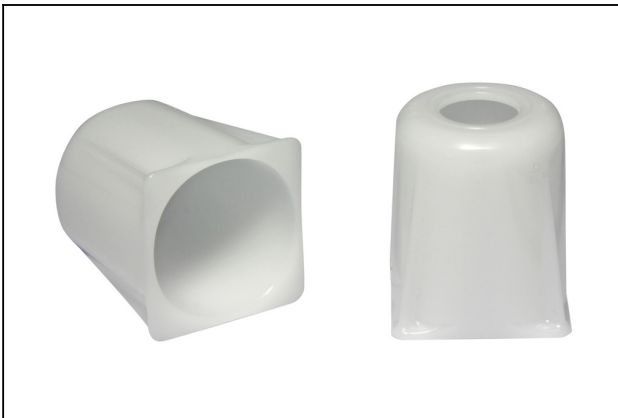
### SPI 24 PE SPB4-30

物料号10.01.06.02855

吸盘内衬，预防止薄膜被吸入

尺寸:24,00

应用:SPB4-30



### SPSE 30

物料号10.01.06.02953

稳固件，波纹吸盘SPB4用

尺寸:30,00



### SSB 16-27 ST-VZ

物料号10.07.10.00002

卡箍（固定光滑软管）

夹持范围:16.0 ... 27.0 mm

## 波纹吸盘（圆形）

SPB4 30 SI-55 SC080

物料号:10.01.06.02589

<https://www.schmalz.net.cn/10.01.06.02589>



### SC 080 NPT1/4-AG

物料号10.01.06.03662

吸盘接头，“SchmalzConnector”型

连接式样:080

真空接口:NPT1/4-M

长 L1:32,20 mm

安装高度:7,50 mm

公称直径 dn:8,00 mm



### SC 080 NPT1/4-IG

物料号10.01.06.03663

吸盘接头，“SchmalzConnector”型

连接式样:080

真空接口:NPT1/4-F

长 L1:32,00 mm

安装高度:17,50 mm

公称直径 dn:10,30 mm



### SC 080 NPT3/8-AG

物料号10.01.06.03664

吸盘接头，“SchmalzConnector”型

连接式样:080

真空接口:NPT3/8-M

长 L1:32,40 mm

安装高度:7,50 mm

公称直径 dn:10,30 mm

## 波纹吸盘（圆形）

SPB4 30 SI-55 SC080

物料号:10.01.06.02589

<https://www.schmalz.net.cn/10.01.06.02589>



### SC 080 NPT3/8-IG

物料号10.01.06.03665

吸盘接头，“SchmalzConnector”型

连接式样:080

真空接口:NPT3/8-F

长 L1:32,00 mm

安装高度:17,50 mm

公称直径 dn:10,30 mm