

施迈茨连接件

SC 040 NPT1/8-AG

物料号:10.01.06.02541

<https://www.schmalz.net.cn/10.01.06.02541>

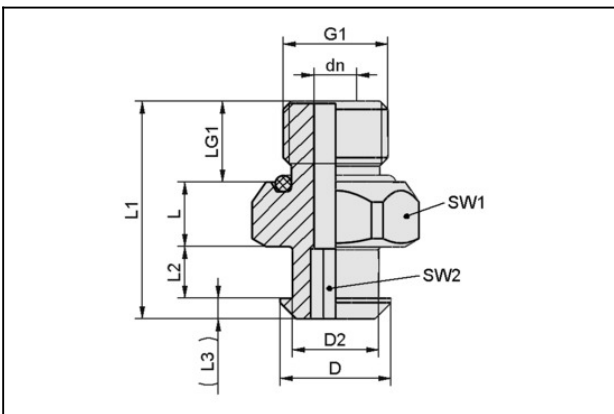
主页 > 自动化真空技术 > 真空元器件 > 真空吸盘 > 包装行业专用吸盘 > SC 040 NPT1/8-AG

吸盘接头, "SchmalzConnector"型



连接式样:040
 连接方式:NPT1/8-M
 长 L1:20,90 mm
 安装高度:6,00 mm
 公称直径 dn:4,10 mm

设计参数



属性	数值
dn	4.1 mm
D	10.3 mm
D2	8 mm
G1	NPT1/8-M
L	6 mm
L1	20.9 mm
L2	4.8 mm
L3	1.9 mm
LG1	8.2 mm
SW1	14 mm
SW2	4 mm

施迈茨连接件

SC 040 NPT1/8-AG

物料号: 10.01.06.02541

<https://www.schmalz.net.cn/10.01.06.02541>



技术参数

属性	数值
连接式样	040
材质	铝
自重	4.5 g