

波纹吸盘 SI-HD (圆形)

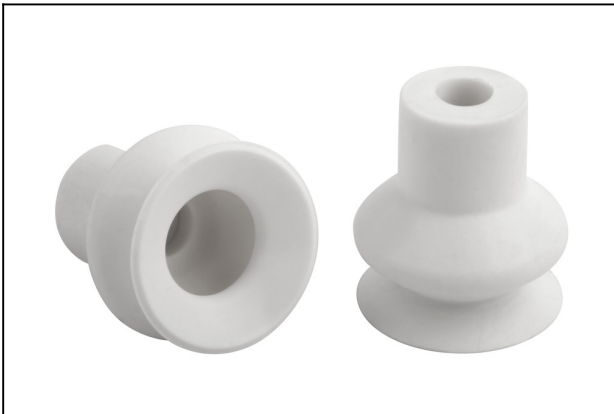
FGA 16 SI-HD N016

物料号:10.01.06.02459

<https://www.schmalz.net.cn/10.01.06.02459>

主页 > 自动化真空技术 > 真空元器件 > 真空吸盘 > 包装行业专用吸盘 > 波纹吸盘 FGA SI-HD (1.5折) > FGA 16 SI-HD N016

波纹吸盘 (圆形), 1.5折



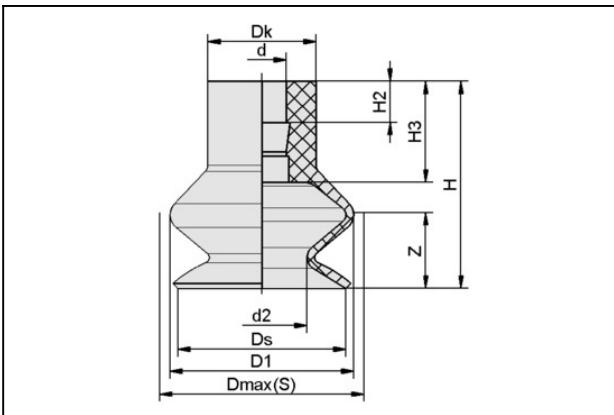
尺寸:16,00

吸盘材质:抗静电硅SI-HD

材质硬度:65,0 Shore A

折数:1,5

设计参数



属性

数值

d	4.5 mm
d2	8.4 mm
D1	17 mm
Dk	10 mm
Dmax(S)	18.5 mm
Ds	15.6 mm
H	19.2 mm
H2	3.8 mm
H3	9.4 mm
行程 Z	6.7 mm

技术参数

联系施迈茨

波纹吸盘 SI-HD (圆形)

FGA 16 SI-HD N016

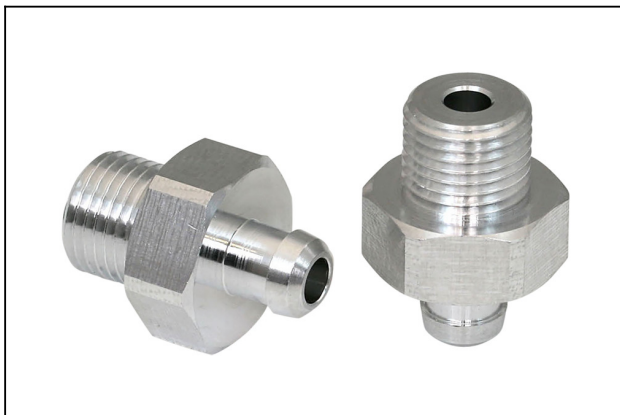
物料号:10.01.06.02459

<https://www.schmalz.net.cn/10.01.06.02459>



属性	数值
吸力	2.3 N
最小曲率半径(凸面)	7 mm
尺寸	16
折数	1.5
吸盘材质	抗静电硅SI-HD
自重	1.2 g
产品系列	FGA

配件



SA-NIP N016 G1/8-AG DN350

物料号10.01.06.05735

吸盘接头

长 L1:20,00 mm

安装高度:6,00 mm

公称直径 dn:3,50 mm



SA-NIP N016 G1/8-IG DN350

物料号10.01.06.05731

吸盘接头

长 L1:18,50 mm

安装高度:12,00 mm

公称直径 dn:3,50 mm

波纹吸盘 SI-HD (圆形)

FGA 16 SI-HD N016

物料号:10.01.06.02459

<https://www.schmalz.net.cn/10.01.06.02459>



SA-NIP N016 M5-AG DN250

物料号10.01.06.00123

吸盘接头

长 L1:16,00 mm

安装高度:5,00 mm

公称直径 dn:2,50 mm



SA-NIP N016 G1/8-AG DN310

物料号10.01.06.04062

Suction cup connection nipple

长 L1:20,00 mm

安装高度:6,00 mm

公称直径 dn:3,10 mm

扳手尺寸 SW2:3,0 mm



SA-NIP N016 M5-AG DN250

物料号10.01.06.04365

Suction cup connection nipple

长 L1:16,00 mm

安装高度:5,00 mm

公称直径 dn:2,50 mm

扳手尺寸 SW2:3,0 mm

波纹吸盘 SI-HD (圆形)

FGA 16 SI-HD N016

物料号:10.01.06.02459

<https://www.schmalz.net.cn/10.01.06.02459>



SA-NIP N016 M5-IG DN310

物料号10.01.06.04689

Suction cup connection nipple

长 L1:16,00 mm

安装高度:10,00 mm

公称直径 dn:3,10 mm

扳手尺寸 SW2:3,0 mm



SA-NIP N016 G1/8-IG DN310

物料号10.01.06.04690

Suction cup connection nipple

长 L1:18,50 mm

安装高度:12,00 mm

公称直径 dn:3,10 mm