

## 波纹吸盘（圆形）

SPB1 50 ED-65 SC050

物料号:10.01.06.02456

<https://www.schmalz.net.cn/10.01.06.02456>

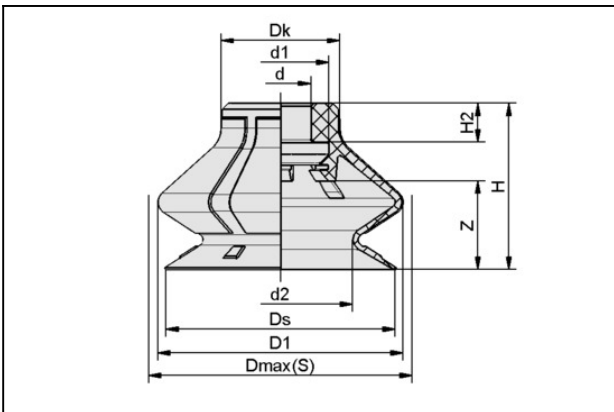
主页 > 自动化真空技术 > 真空元器件 > 真空吸盘 > 包装行业专用吸盘 > SPB1 50 ED-65 SC050

### 波纹吸盘（圆形），1.5折，动态搬运纸箱和刚性包装



尺寸:50,00  
吸盘材质:Elastodur  
材质硬度:65,0 Shore A  
折数:1,5

### 设计参数



#### 属性 数值

d	11 mm
d1	17.5 mm
d2	32.3 mm
D1	55.2 mm
Dk	21.6 mm
Dmax (S)	58.4 mm
Ds	51.4 mm
H	32 mm
H2	7 mm
行程 Z	18 mm

### 技术参数

#### 联系施迈茨

# 波纹吸盘（圆形）

SPB1 50 ED-65 SC050

物料号:10.01.06.02456

<https://www.schmalz.net.cn/10.01.06.02456>



属性	数值
吸力	54.7 N
拉脱力	72.7 N
横向力	31.2 N
腔内体积	30.181 cm <sup>3</sup>
最小曲率半径(凸面)	40 mm
建议软管内径	6 mm
尺寸	50
接头	SC 050
折数	1.5
吸盘材质	Elastodur
材质硬度	65 Shore A
自重	13.1 g
产品系列	SPB1

## 配件



### SC 050 G1/4-AG

物料号10.01.06.02487

吸盘接头，“SchmalzConnector”型

连接式样:050

连接方式:G1/4"-M

长 L1:26,50 mm

安装高度:7,20 mm

公称直径 dn:6,10 mm

## 联系施迈茨

## 波纹吸盘（圆形）

SPB1 50 ED-65 SC050

物料号:10.01.06.02456

<https://www.schmalz.net.cn/10.01.06.02456>



### SC 050 G1/4-IG

物料号10.01.06.02488

吸盘接头，“SchmalzConnector”型

连接式样:050

连接方式:G1/4"-F

长 L1:26,50 mm

安装高度:17,20 mm

公称直径 dn:6,10 mm



### SIEB 17.5x0.8 MS-A2 280 0.28/0.16

物料号10.07.01.00308

滤网

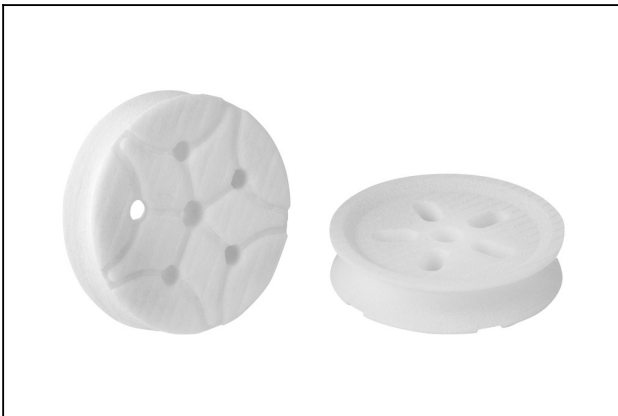
外径 D:17,50 mm

长 L:0,80 mm

过滤精度:280,0 μm

滤网孔径:0,280 mm

线径:0,16 mm



### SPI 40 PA SPB1-50

物料号10.01.06.03388

吸盘内衬，加强结构并防旋转

尺寸:40,00

应用:SPB1-50

## 波纹吸盘（圆形）

SPB1 50 ED-65 SC050

物料号:10.01.06.02456

<https://www.schmalz.net.cn/10.01.06.02456>



### SC 050-AR NPT1/4-AG

物料号10.01.06.02543

吸盘接头，“SchmalzConnector”型

连接式样:050-AR

连接方式:NPT1/4-M

长 L1:29,00 mm

安装高度:7,50 mm

公称直径 dn:6,10 mm



### SC 050-AR NPT1/4-IG

物料号10.01.06.02546

吸盘接头，“SchmalzConnector”型

连接式样:050-AR

连接方式:NPT1/4-F

长 L1:28,50 mm

安装高度:19,20 mm

公称直径 dn:6,10 mm