

波纹吸盘 HT2 (圆形)

SAB 40 HT2-65 G3/8-IG

物料号:10.01.06.02429

<https://www.schmalz.net.cn/10.01.06.02429>

主页 > 自动化真空技术 > 真空元器件 > 真空吸盘 > 波纹吸盘 (圆形) > 波纹吸盘 SAB HT2 (1.5折) > SAB 40 HT2-65 G3/8-IG

波纹吸盘 (圆形), 搬运高温工件



尺寸:40,00

吸盘材质:高温材质 HT2

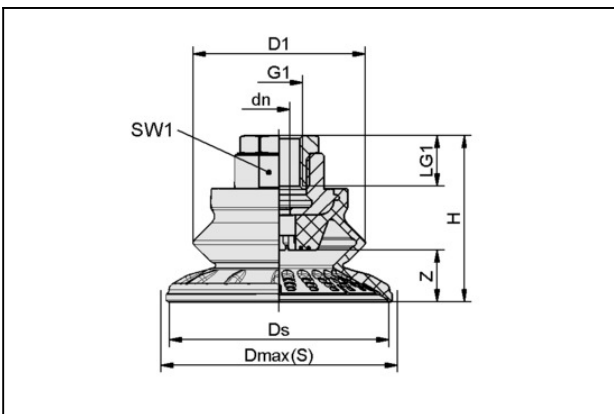
材质硬度:65,0 Shore A

耐热性:200,0 ° C

连接方式:G3/8-IG

折数:1,5

设计参数



属性

数值

dn	4 mm
D1	32 mm
Dmax (S)	45 mm
Ds	40.1 mm
G1	G3/8"-F
H	44 mm
LG1	9.5 mm
SW1	22 mm
行程 Z	10 mm

技术参数

联系施迈茨

波纹吸盘 HT2 (圆形)

SAB 40 HT2-65 G3/8-IG

物料号: 10.01.06.02429

<https://www.schmalz.net.cn/10.01.06.02429>



属性	数值
吸力	38 N
拉脱力	59 N
横向力	34 N
腔内体积	7 cm ³
最小曲率半径(凸面)	40 mm
建议软管内径	4 mm
尺寸	40
连接方式	G3/8"-F
吸盘材质	高温材质 HT2
材质硬度	65 Shore A
自重	50.2 g
折数	1.5
产品系列	SAB