

波纹吸盘 HT2 (圆形)

SAB 22 HT2-65 G3/8-IG

物料号:10.01.06.02421

<https://www.schmalz.net.cn/10.01.06.02421>

主页 > 自动化真空技术 > 真空元器件 > 真空吸盘 > 波纹吸盘 (圆形) > 波纹吸盘 SAB HT2 (1.5折) > SAB 22 HT2-65 G3/8-IG

波纹吸盘 (圆形), 搬运高温工件



尺寸:22,00

吸盘材质:高温材质 HT2

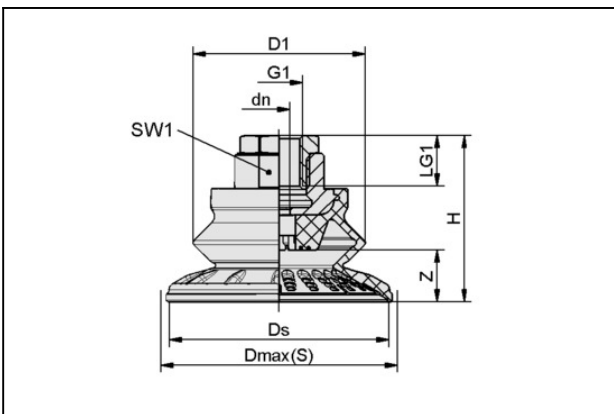
材质硬度:65,0 Shore A

耐热性:200,0 ° C

连接方式:G3/8-IG

折数:1,5

设计参数



属性

数值

dn	3.5 mm
D1	22 mm
Dmax (S)	24 mm
Ds	20.6 mm
G1	G3/8"-F
H	41 mm
LG1	9.5 mm
SW1	22 mm
行程 Z	5.8 mm

技术参数

联系施迈茨

波纹吸盘 HT2 (圆形)

SAB 22 HT2-65 G3/8-IG

物料号: 10.01.06.02421

<https://www.schmalz.net.cn/10.01.06.02421>



属性	数值
吸力	16 N
拉脱力	24 N
横向力	17 N
腔内体积	1.5 cm ³
最小曲率半径(凸面)	20 mm
建议软管内径	4 mm
尺寸	22
连接方式	G3/8"-F
吸盘材质	高温材质 HT2
材质硬度	65 Shore A
自重	42.8 g
折数	1.5
产品系列	SAB