

## 波纹吸盘 HT2 (圆形)

SAB 22 HT2-65 G1/4-IG

物料号:10.01.06.02419

<https://www.schmalz.net.cn/10.01.06.02419>

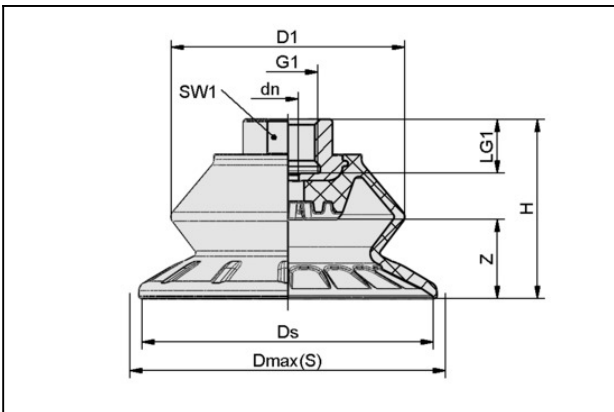
主页 > 自动化真空技术 > 真空元器件 > 真空吸盘 > 波纹吸盘 (圆形) > 波纹吸盘 SAB HT2 (1.5折) > SAB 22 HT2-65 G1/4-IG

### 波纹吸盘 (圆形), 搬运高温工件



尺寸:22,00  
 吸盘材质:高温材质 HT2  
 材质硬度:65,0 Shore A  
 耐热性:200,0 ° C  
 连接方式:G1/4-IG  
 折数:1,5

### 设计参数



属性	数值
dn	3.5 mm
D1	22 mm
Dmax(S)	24 mm
Ds	20.6 mm
G1	G1/4"-F
H	25 mm
LG1	12 mm
SW1	16 mm
行程 Z	5.8 mm

### 技术参数

#### 联系施迈茨

# 波纹吸盘 HT2 (圆形)

SAB 22 HT2-65 G1/4-IG

物料号: 10.01.06.02419

<https://www.schmalz.net.cn/10.01.06.02419>



属性	数值
吸力	16 N
拉脱力	24 N
横向力	17 N
腔内体积	1.5 cm <sup>3</sup>
最小曲率半径(凸面)	20 mm
建议软管内径	4 mm
尺寸	22
连接方式	G1/4"-F
吸盘材质	高温材质 HT2
材质硬度	65 Shore A
自重	10.4 g
折数	1.5
产品系列	SAB