

吸盘接头

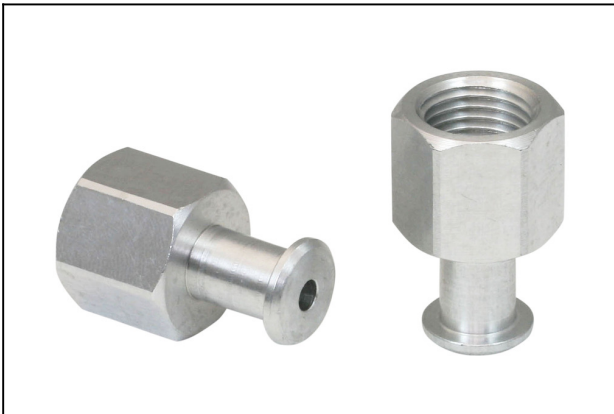
SA-NIP N013 G1/4-IG DN350

物料号:10.01.06.00180

<https://www.schmalz.net.cn/10.01.06.00180>

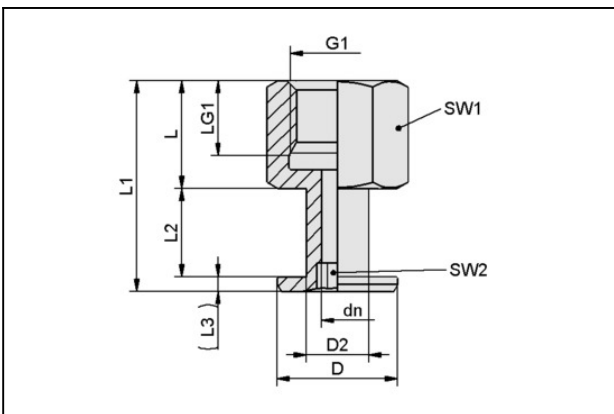
主页 > 自动化真空技术 > 真空元器件 > 真空吸盘 > 波纹吸盘 (圆形) > SA-NIP N013 G1/4-IG DN350

吸盘接头



安装高度:15,00 mm
 外径 D:12,50 mm
 扳手尺寸 SW2:5,0 mm

设计参数



属性	数值
dn	3.5 mm
D	12.5 mm
D2	8.5 mm
G1	G1/4"-F
L	15 mm
L1	28.5 mm
L2	11.5 mm
L3	2 mm
LG1	12 mm
SW1	17 mm
SW2	5 mm

吸盘接头

SA-NIP N013 G1/4-IG DN350

物料号: 10.01.06.00180

<https://www.schmalz.net.cn/10.01.06.00180>



技术参数

属性	数值
接头	N 013
材质	铝
自重	7.8 g