

## 波纹管吸盘(圆形)

FSGA 150 NBR-70 G1/2-IG

物料号:10.01.06.00120

<https://www.schmalz.net.cn/10.01.06.00120>

主页 > 自动化真空技术 > 真空元器件 > 真空吸盘 > 波纹吸盘(圆形) > 波纹吸盘 FSGA(1.5折) 直径110mm及以上 > FSGA 150 NBR-70 G1/2-IG

### 波纹吸盘(圆形), 紧密贴合不平整工件表面



尺寸:150,00

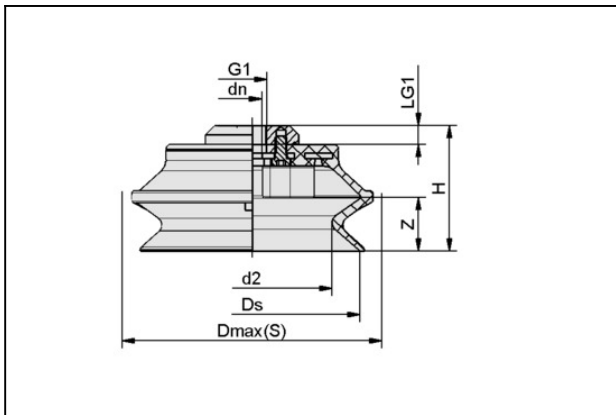
折数:1,5

吸盘材质:丁腈橡胶 NBR

材质硬度:70,0 Shore A

连接方式:G1/2"-F

### 设计参数



属性	数值
dn	13.5 mm
d2	111 mm
Dmax(S)	177 mm
Ds	150 mm
G1	G1/2"-F
H	88.5 mm
LG1	13 mm
行程 Z	37.5 mm

### 技术参数

属性	数值
吸力	570 N

### 联系施迈茨

## 波纹管吸盘(圆形)

FSGA 150 NBR-70 G1/2-IG

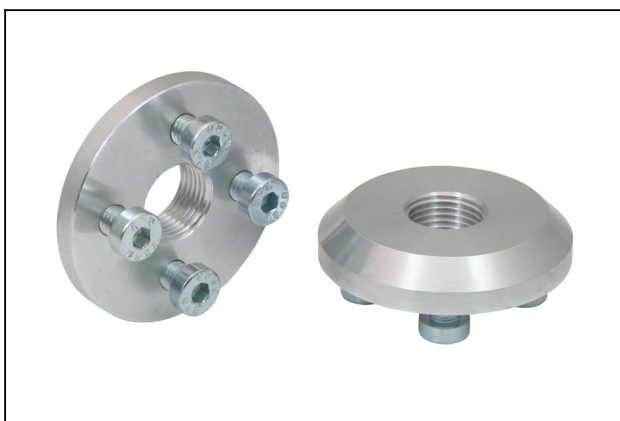
物料号:10.01.06.00120

<https://www.schmalz.net.cn/10.01.06.00120>

属性	数值
拉脱力	1,000 N
腔内体积	800 cm <sup>3</sup>
最小曲率半径(凸面)	250 mm
建议软管内径	12 mm
尺寸	150
接头	N 010
吸盘材质	丁腈橡胶 NBR
材质硬度	70 Shore A
自重	801.5 g
产品系列	FSGA
折数	1.5

注：吸力：吸力数据是在真空度为-0.6巴，工件表面干燥、光滑、平整的情况下的理论值，不含安全系数。  
软管内径：推荐的软管直径是指软管长度约为2米。

### 备件



**SA-NIP N010 G1/2-IG**  
物料号10.01.01.00796  
吸盘接头, 预安装  
螺纹 G1:G1/2"-F  
材质:铝

## 波纹管吸盘(圆形)

FSGA 150 NBR-70 G1/2-IG

物料号:10.01.06.00120

<https://www.schmalz.net.cn/10.01.06.00120>



### FGA 150 NBR-70 N010

物料号10.01.06.00116

波纹吸盘(圆形), 紧密贴合不平整工件表面

尺寸:150,00

吸盘材质:丁腈橡胶 NBR

材质硬度:70,0 Shore A

折数:1,5