

波纹管吸盘(圆形)

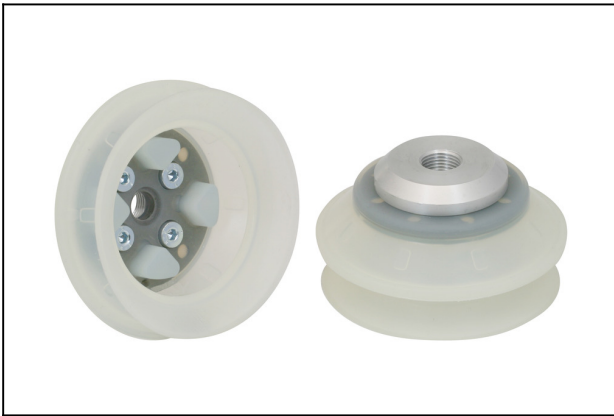
FSGA 110 SI-55 G1/2-IG

物料号:10.01.06.00119

<https://www.schmalz.net.cn/10.01.06.00119>

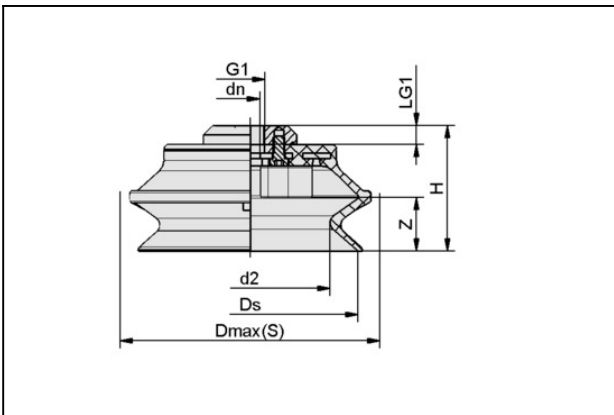
主页 > 自动化真空技术 > 真空元器件 > 真空吸盘 > 波纹吸盘(圆形) > 波纹吸盘 FSGA(1.5折) 直径110mm及以上 > FSGA 110 SI-55 G1/2-IG

波纹吸盘(圆形), 紧密贴合不平整工件表面



尺寸:110,00
折数:1,5
吸盘材质:硅SI
材质硬度:55,0 Shore A
连接方式:G1/2"-F

设计参数



| 属性 | 数值 |
|---------|---------|
| dn | 13.5 mm |
| d2 | 80 mm |
| Dmax(S) | 130 mm |
| Ds | 111 mm |
| G1 | G1/2"-F |
| H | 69.5 mm |
| LG1 | 13 mm |
| 行程 Z | 29.5 mm |

技术参数

| 属性 | 数值 |
|----|-------|
| 吸力 | 280 N |

联系施迈茨

波纹管吸盘(圆形)

FSGA 110 SI-55 G1/2-IG

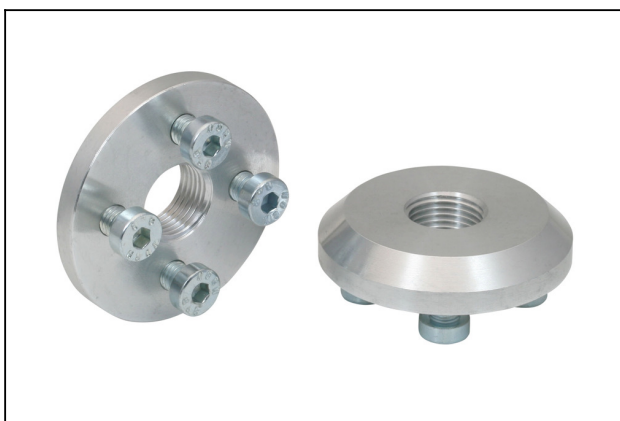
物料号:10.01.06.00119

<https://www.schmalz.net.cn/10.01.06.00119>

| 属性 | 数值 |
|------------|---------------------|
| 拉脱力 | 570 N |
| 腔内体积 | 330 cm ³ |
| 最小曲率半径(凸面) | 85 mm |
| 建议软管内径 | 12 mm |
| 尺寸 | 110 |
| 接头 | N 010 |
| 吸盘材质 | 硅SI |
| 材质硬度 | 55 Shore A |
| 自重 | 358.3 g |
| 产品系列 | FSGA |
| 折数 | 1.5 |

注：吸力：吸力数据是在真空度为-0.6巴，工件表面干燥、光滑、平整的情况下的理论值，不含安全系数。
软管内径：推荐的软管直径是指软管长度约为2米。

备件



SA-NIP N010 G1/2-IG
物料号10.01.01.00796
吸盘接头, 预安装
螺纹 G1:G1/2"-F
材质:铝

波纹管吸盘(圆形)

FSGA 110 SI-55 G1/2-IG

物料号:10.01.06.00119

<https://www.schmalz.net.cn/10.01.06.00119>



FGA 110 SI-55 N010

物料号10.01.06.00115

波纹吸盘(圆形), 紧密贴合不平整工件表面

尺寸:110,00

吸盘材质:硅SI

材质硬度:55,0 Shore A

折数:1,5