

## 波纹吸盘（圆形）

FGA 150 NBR-70 N010

物料号:10.01.06.00116

<https://www.schmalz.net.cn/10.01.06.00116>

主页 > 自动化真空技术 > 真空元器件 > 真空吸盘 > 波纹吸盘（圆形） > FGA 150 NBR-70 N010

### 波纹吸盘（圆形），紧密贴合不平整工件表面



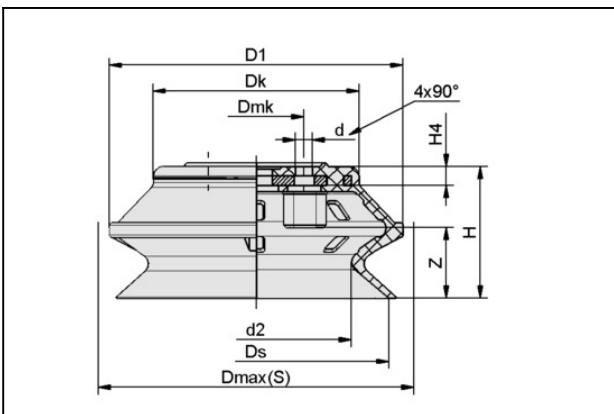
尺寸:150,00

吸盘材质:丁腈橡胶 NBR

材质硬度:70,0 Shore A

折数:1,5

### 设计参数



#### 属性

#### 数值

d	7 mm
d2	111 mm
D1	168 mm
Dk	120 mm
Dmax(S)	177 mm
Dmk	40 mm
Ds	150 mm
H	74 mm
H4	10 mm
行程 Z	37 mm

### 技术参数

#### 联系施迈茨

## 波纹吸盘（圆形）

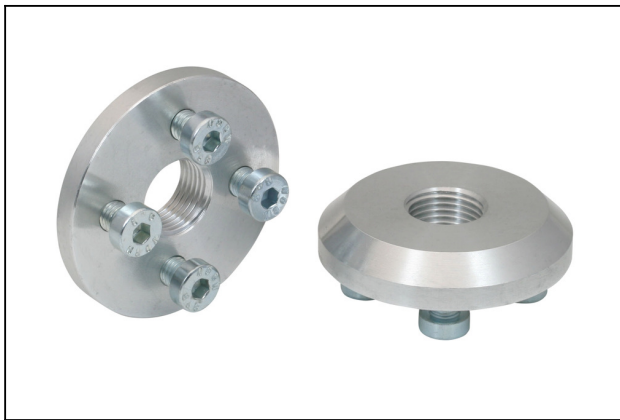
FGA 150 NBR-70 N010

物料号:10.01.06.00116

<https://www.schmalz.net.cn/10.01.06.00116>

属性	数值
折数	1.5
吸力	570 N
尺寸	150
吸盘材质	丁腈橡胶 NBR
材质硬度	70 Shore A
自重	802.8 g
最小曲率半径(凸面)	250 mm
产品系列	FGA

### 配件



**SA-NIP N010 G1/2-IG**  
物料号10.01.01.00796  
吸盘接头, 预安装  
螺纹 G1:G1/2"-F  
材质:铝