

波纹吸盘（圆形）

FGA 110 NBR-70 N010

物料号:10.01.06.00114

<https://www.schmalz.net.cn/10.01.06.00114>

主页 > 自动化真空技术 > 真空元器件 > 真空吸盘 > 波纹吸盘（圆形） > FGA 110 NBR-70 N010

波纹吸盘（圆形），紧密贴合不平整工件表面



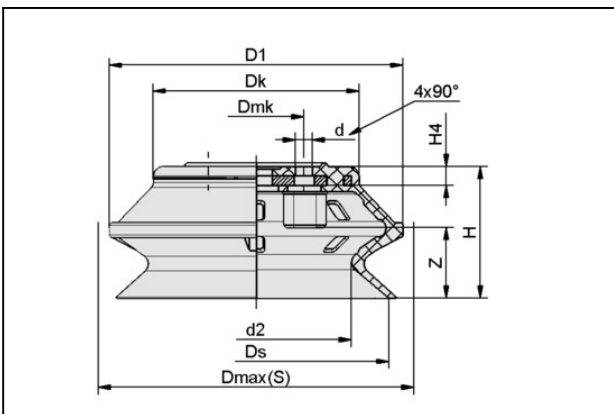
尺寸:110,00

吸盘材质:丁腈橡胶 NBR

材质硬度:70,0 Shore A

折数:1,5

设计参数



属性	数值
d	7 mm
d2	80 mm
D1	123 mm
Dk	86 mm
Dmax(S)	130 mm
Dmk	40 mm
Ds	111 mm
H	55 mm
H4	8 mm
行程 Z	29.5 mm

技术参数

联系施迈茨

波纹吸盘（圆形）

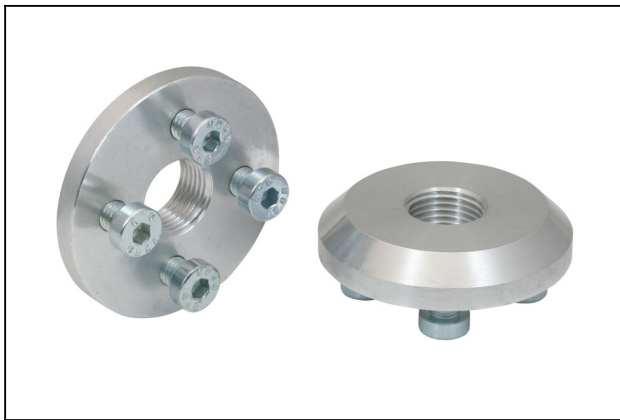
FGA 110 NBR-70 N010

物料号:10.01.06.00114

<https://www.schmalz.net.cn/10.01.06.00114>

属性	数值
折数	1.5
吸力	280 N
尺寸	110
吸盘材质	丁腈橡胶 NBR
材质硬度	70 Shore A
自重	278.1 g
最小曲率半径(凸面)	85 mm
产品系列	FGA

配件



SA-NIP N010 G1/2-IG
物料号10.01.01.00796
吸盘接头, 预安装
螺纹 G1:G1/2"-F
材质:铝