

吸唇（椭圆形）

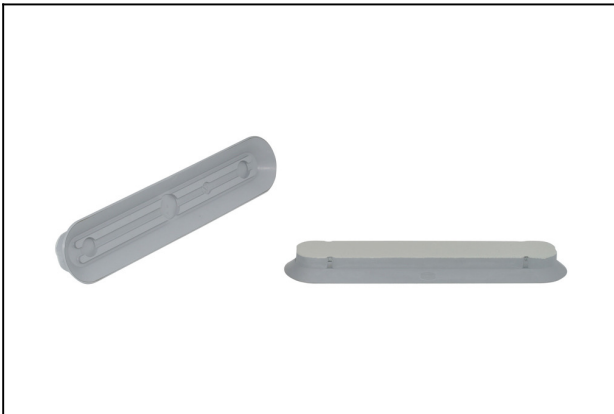
SPL0 250x55 NBR-55

物料号:10.01.05.00186

<https://www.schmalz.net.cn/10.01.05.00186>

主页 > 自动化真空技术 > 真空元器件 > 真空吸盘 > 扁平吸盘（椭圆） > 真空吸盘 SPL0 > SPL0 250x55 NBR-55

扁平吸盘（椭圆形），搬运狭窄或弧形工件



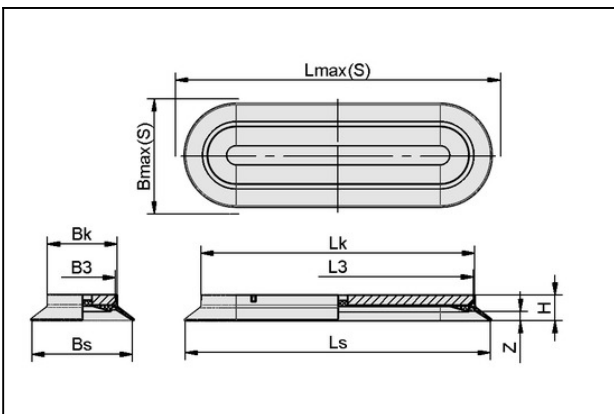
尺寸 (LxB): 250 x 55

吸盘材质: 丁腈橡胶 NBR

材质硬度: 55,0 Shore A

高度 H: 22,00 mm

设计参数



属性	数值
B3	29 mm
Bk	31.5 mm
Bmax (S)	58 mm
Bs	47.6 mm
H	22 mm
L3	224.5 mm
Lk	226 mm
Lmax (S)	255 mm
Ls	243 mm
行程 Z	8 mm

技术参数

联系施迈茨

吸唇（椭圆形）

SPLO 250x55 NBR-55

物料号: 10.01.05.00186

<https://www.schmalz.net.cn/10.01.05.00186>



属性	数值
吸力	590 N
腔内体积	82.774 cm ³
最小曲率半径(凸面)	50 mm
折数	0
尺寸 (LxB)	250 x 55
吸盘材质	丁腈橡胶 NBR
自重	425 g
产品系列	SPLO

注：吸取力：此为理论值，对于真空度-0.6 bar，表面光滑、干燥的工件而言，未包括安全系数。