

吸唇（椭圆形）

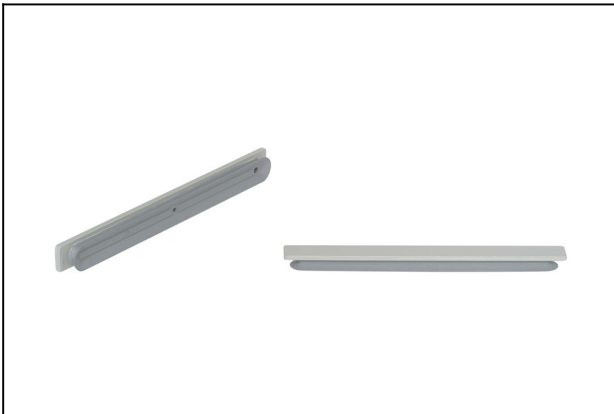
SPL0 300x30 NBR-55

物料号:10.01.05.00184

<https://www.schmalz.net.cn/10.01.05.00184>

主页 > 自动化真空技术 > 真空元器件 > 真空吸盘 > 扁平吸盘（椭圆） > 真空吸盘 SPL0 > SPL0 300x30 NBR-55

扁平吸盘（椭圆形），搬运狭窄或弧形工件



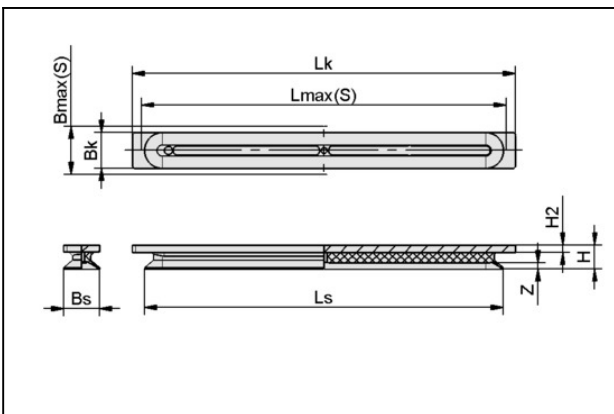
尺寸 (LxB):300 x 30

吸盘材质:丁腈橡胶 NBR

材质硬度:55,0 Shore A

高度 H:20,00 mm

设计参数



属性

数值

Bk	30 mm
Bmax (S)	33 mm
Bs	30 mm
H	20 mm
H2	6 mm
Lk	320 mm
Lmax (S)	304 mm
Ls	300 mm
行程 Z	5 mm

技术参数

联系施迈茨

吸唇（椭圆形）

SPLO 300x30 NBR-55

物料号: 10.01.05.00184

<https://www.schmalz.net.cn/10.01.05.00184>



属性	数值
吸力	400 N
腔内体积	32.431 cm ³
最小曲率半径(凸面)	30 mm
折数	0
尺寸 (LxB)	300 x 30
吸盘材质	丁腈橡胶 NBR
自重	600 g
产品系列	SPLO

注：吸取力：此为理论值，对于真空度-0.6 bar，表面光滑、干燥的工件而言，未包括安全系数。