

吸唇（椭圆形）

SPL0 100x32 NBR-55 TV

物料号:10.01.05.00003

<https://www.schmalz.net.cn/10.01.05.00003>

主页 > 自动化真空技术 > 真空元器件 > 真空吸盘 > 扁平吸盘（椭圆） > 真空吸盘 SPL0 > SPL0 100x32 NBR-55 TV

扁平吸盘（椭圆形），搬运狭窄或弧形工件



尺寸 (LxB):100 x 32

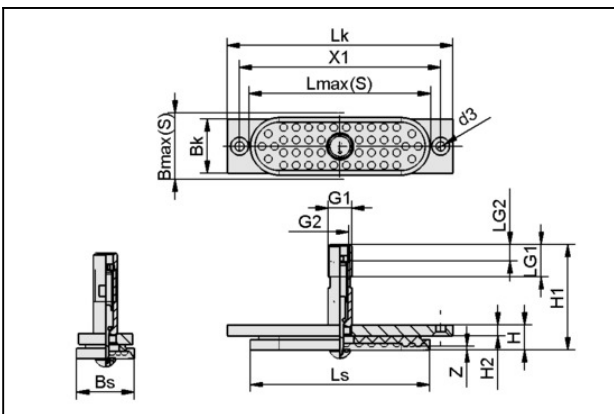
吸盘材质:丁腈橡胶 NBR

材质硬度:55,0 Shore A

其它功能:感应阀

高度 H:14,00 mm

设计参数



属性	数值
Bk	30 mm
Bmax (S)	34 mm
Bs	32 mm
d3	5.3 mm
G1	G1/4"-M
G2	G1/8"-F
H	14 mm
H1	54 mm
H2	6 mm
LG1	18 mm
LG2	9 mm
Lk	125.8 mm
Lmax (S)	102 mm
Ls	100 mm

吸唇（椭圆形）

SPLO 100x32 NBR-55 TV

物料号: 10.01.05.00003

<https://www.schmalz.net.cn/10.01.05.00003>



属性	数值
X1	112 mm
行程 Z	2 mm

技术参数

属性	数值
吸力	134 N
腔内体积	10.734 cm ³
最小曲率半径(凸面)	50 mm
折数	0
尺寸 (LxB)	100 x 32
吸盘材质	丁腈橡胶 NBR
自重	200 g
产品系列	SPLO

注：吸取力：此为理论值，对于真空度-0.6 bar，表面光滑、干燥的工件而言，未包括安全系数。