

吸唇（椭圆形）

SPL0 60x20 NBR-55 G1/8-IG

物料号:10.01.05.00001

<https://www.schmalz.net.cn/10.01.05.00001>

主页 > 自动化真空技术 > 真空元器件 > 真空吸盘 > 扁平吸盘（椭圆） > 真空吸盘 SPL0 > SPL0 60x20 NBR-55 G1/8-IG

扁平吸盘（椭圆形），搬运狭窄或弧形工件



尺寸 (LxB):60 x 20

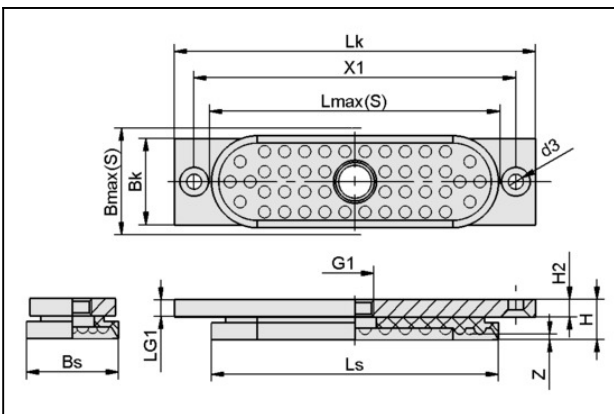
吸盘材质:丁腈橡胶 NBR

材质硬度:55,0 Shore A

连接方式:G1/8"-F

高度 H:12,60 mm

设计参数



属性

数值

属性	数值
Bk	20 mm
Bmax (S)	21 mm
Bs	19 mm
d3	4.5 mm
G1	G1/8"-F
H	12.6 mm
H2	6 mm
LG1	6 mm
Lk	75 mm
Lmax (S)	61 mm
Ls	59 mm
X1	65 mm
行程 Z	2.1 mm

吸唇（椭圆形）

SPL0 60x20 NBR-55 G1/8-IG

物料号: 10.01.05.00001

<https://www.schmalz.net.cn/10.01.05.00001>



技术参数

属性	数值
吸力	50 N
腔内体积	3,222 cm ³
最小曲率半径(凸面)	15 mm
折数	0
尺寸 (LxB)	60 x 20
吸盘材质	丁腈橡胶 NBR
自重	70 g
产品系列	SPL0

注：吸取力：此为理论值，对于真空度-0.6 bar，表面光滑、干燥的工件而言，未包括安全系数。