

挠性连接件

FLK G1/2-IG G1/2-AG V

物料号:10.01.03.00207

<https://www.schmalz.net.cn/10.01.03.00207>

主页 > 自动化真空技术 > 真空元器件 > 安装部件 > 挠性连接件 > 挠性接头 FLK > FLK G1/2-IG G1/2-AG V

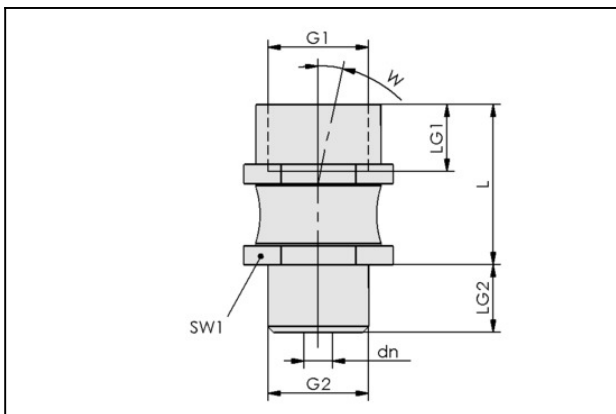
吸盘安装固定用挠性接头，用于斜度工件表面



螺纹 G2:G1/2"-M

环境温度:0 ... 70 ° C

设计参数



属性	数值
dn	6 mm
G1	G1/2"-F
G2	G1/2"-M
L	53 mm
LG1	14 mm
LG2	14 mm
SW1	36 mm
W	8 °

技术参数

属性	数值
弯矩	65 Nm

联系施迈茨

施迈茨(中国)有限公司 | Gao Ke Dong Lu, Pu Dong Xin Qu, Shang Hai Shi, China | +86 (0) 512 5376 0001 | schmalz@schmalz.net.cn

第 1 页 (共 2 页)



挠性连接件

FLK G1/2-IG G1/2-AG V

物料号: 10.01.03.00207

<https://www.schmalz.net.cn/10.01.03.00207>

属性	数值
垂直负载	4,500 N
自重	190 g
产品系列	FLK