

挠性连接件

FLK G1/2-IG G1/2-AG

物料号:10.01.03.00175

<https://www.schmalz.net.cn/10.01.03.00175>

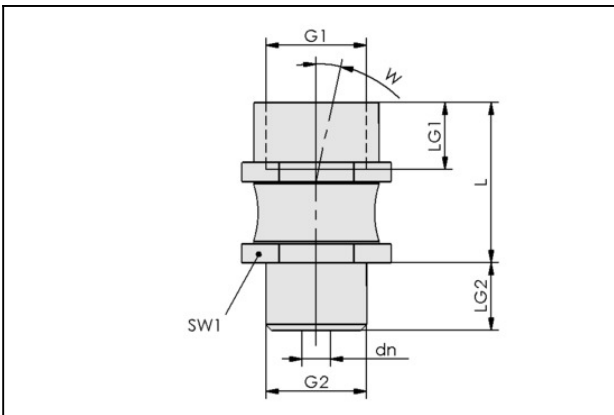
主页 > 自动化真空技术 > 真空元器件 > 安装部件 > 挠性连接件 > 挠性接头 FLK > FLK G1/2-IG G1/2-AG

吸盘安装固定用挠性接头，用于斜度工件表面



螺纹 G2:G1/2"-M
环境温度:0 ... 70 ° C

设计参数



属性	数值
dn	6 mm
G1	G1/2"-F
G2	G1/2"-M
L	33.5 mm
LG1	14 mm
LG2	14 mm
SW1	27 mm
W	12 °

技术参数

属性	数值
弯矩	50 Nm

联系施迈茨

施迈茨(中国)有限公司 | Gao Ke Dong Lu, Pu Dong Xin Qu, Shang Hai Shi, China | +86 (0) 512 5376 0001 | schmalz@schmalz.net.cn

第 1 页 (共 2 页)

挠性连接件

FLK G1/2-IG G1/2-AG

物料号:10.01.03.00175

<https://www.schmalz.net.cn/10.01.03.00175>



属性	数值
垂直负载	3,000 N
自重	100 g
产品系列	FLK